



Gebruiksaanwijzing

Uitgave	4/2010
Drukdatum	06.2012
Taal	NL [origineel]
Vanaf machinenummer	58000
Uitvoering	
Artikelnummer	AC755123

Identificatie van de machine

De leverancier heeft enkele gegevens van uw machine nodig, zodat hij u zo snel mogelijk kan helpen. Noteer de gegevens hier.

Naam van de machine

s-drill, s-drill PRO

Werkbreedte

Gewicht

Machinenummer

Toebehoren

Adres leverancier

Adres fabrikant

Kverneland Group Soest GmbH
Coesterweg 42
59494 Soest
Duitsland

Telefoon + 49 (0)2921 / 974-0

Woord vooraf	5	Verdeelkop [+]	62
Doelgroep	5	doseerder	62
Veiligheid	5	Afdraairoef	70
Instructie	5	Rotorkoep	74
Tevens geldende documenten	5	Elektronische besturing	75
Symbolen	6	Signus	75
Veiligheid	7	ESA-software [+]	75
Met het oog op uw veiligheid	7	Rijden op de ?openbare weg	76
Veiligheidssymbolen	7	Veiligheid	76
Wie mag de machine bedienen?	10	aandrijf wiel	77
Aankoppelen	10	Markeur	77
Zwaartepuntafstand	11	Traprede	78
Rijden op de openbare weg	13	Zaadeg	78
Ingebruikneming	13	Machine	78
Afkoppelen	15	Rijden op de openbare weg	79
Onderhoud	15	Voorbereidingen op het veld	80
Overige voorschriften	16	Voor het vullen van de zaadtank	80
Kennismaking met de machine	17	Zaadtank vullen	81
Gebruiksmogelijkheden	17	Na het vullen	82
de kenmerken,	18	Controlewerkzaamheden	83
Benaming van de constructiedelen	19	Controlerit	83
Technische gegevens	21	Gebruik	85
Levering en montage	22	Zaaïen	86
Levering controleren	22	Controlewerkzaamheden	88
Machine aanbouwen	23	Na het zaaïen	89
Machine ?aankoppelen	23	Reiniging en onderhoud	90
Aansluitingen	28	Reiniging	90
Hydraulische installatie	29	Onderhoud	91
Kennismaking met de hydraulische installatie	30	Wegzetten en stallen	92
Werken met de ?hydraulische installatie	31	Werkgereedschappen	92
Hydraulische ?ventilatoraanrijving	32	Machine wegzetten en borgen	92
Power Beyond [+]	35	Machine stallen	96
Gebruik	38	Onderhoud	97
FGS	39	Met het oog op uw veiligheid	97
Veiligheid	39	Algemene ?aanwijzingen	98
Gebruiksmogelijkheden	39	Machine borgen	102
Aansluiten	40	Zaaitechniek	104
Afdraairoef	40	Hydraulische slangen	110
Rijpad?ritme	41	Overige smeerpunten	110
Gebruik	47	Toebehoren	111
Elektronische besturing	48	Zaaitechniek	111
Voorbereidende werkzaamheden voor het zaaïen	49	Elektronica	113
kouterbalk	50	Verder toebehoren	114
Kouterdrukverstelling	52	Storingen verhelpen	116
Zaadeg	57	Hydraulisch systeem	116
Markeur	59	Ventilator	117
Rijpadmarkeur	61	Zaaitechniek	118
Magneetkleppen [+]	62	FGS	120
		Verwijdering	121

Inhoudsopgave

EG-verklaring van overeenstemming	122
s-drill – volgens	
EG-richtlijn 2006/42/EG	122
s-drill PRO – volgens	
EG-richtlijn 2006/42/EG	123
Index	124

Doelgroep

Deze gebruiksaanwijzing is bedoeld voor volleerde agrariërs en andere personen die zijn opgeleid voor het werken in de landbouw en hebben geleerd hoe ze met deze machine moeten omgaan.

Veiligheid

Zorg ervoor dat u bekend bent met de voor uw werkzaamheden relevante inhoud van deze gebruiksaanwijzing voordat u de machine in gebruik gaat nemen of gaat monteren. Lees in ieder geval de veiligheidsvoorschriften in het hoofdstuk "Veiligheid" door en neem de waarschuwingen in de afzonderlijke hoofdstukken in acht. Zo bereikt u optimale arbeidsresultaten en werkt u veilig.

Als werkgever

Het personeel moet voor de eerste ingebruikneming van de machine geïnstrueerd worden in de veilige omgang met de machine. Onge-schoolde en onbevoegde personen mogen de machine niet gebruiken.

Tot een instructie behoren:

- Bij het personeel de controle van de voorwaarden voor de veilige omgang met de machine
- Uitreiking van de gebruiksaanwijzing en de relevante tevens geldende documenten of een intensieve instructie, die vooral gaat over de veilige omgang met de machine

Regelmatige instructies

Instrueer het personeel regelmatig, ten minste echter eenmaal per jaar, over de fundamentele gedragsmaatregelen voor de veilige omgang met de machine.

Instructie

Van uw leverancier krijgt u een instructie waarbij u leert hoe de machine bediend, veilig gebruikt en onderhouden moet worden. Zonder instructie is een ingebruikneming verboden.

Tevens geldende documenten

Naast deze gebruiksaanwijzing zijn andere documenten onderdeel van de machine:

EG-verklaring van overeenstemming	Onderdeel van deze gebruiksaanwijzing → Hoofdstuk »EG-verklaring van overeenstemming«, blz. 122
Reserveonderdelenlijst	Onderdeel van de levering met deze machine
Gebruiksaanwijzing van de aandrijf-as	Onderdeel van de levering met deze machine

Symbolen

Om de tekst overzichtelijk te maken, worden er verschillende symbolen gebruikt. Deze worden hieronder verklaard:

- Een punt staat bij opsommingen
- ▶ Een driehoek staat voor werkzaamheden die u moet uitvoeren

→ Een pijl verwijst naar een andere plaats in de tekst

[+] Een plusteken verwijst naar het feit dat het om een extra uitrusting gaat, die niet in het standaardpakket voorhanden is.

Pictogrammen

Daarnaast gebruiken wij pictogrammen om u te helpen bepaalde tekstgedeeltes gemakkelijk te vinden:



De waarschuwingstrijehoek wijst op waarschuwingen. Als deze niet worden opgevolgd, kan dat leiden tot:

- Middelzware tot zware verwondingen
- Dodelijke verwondingen

De waarschuwingen zijn aan de afzonderlijke handelingen toegewezen, waarbij voor de uitvoering de inachtneming van de waarschuwingen belangrijk is.

Bovendien staan in het hoofdstuk »Veiligheid« veiligheidsvoorschriften, die niet aan afzonderlijke handelingen toegewezen kunnen worden, maar uw veiligheidsbewuste handelen in verschillende situaties versterken.



Hier krijgt u belangrijke aanwijzingen over de machine. Als deze niet worden opgevolgd, kan dat leiden tot:

- ernstige storingen in de werking van de machine
- schade aan de machine



Dit teken geeft informatie, tips en aanwijzingen over de bediening aan.



Dit teken kondigt tips bij montagewerkzaamheden of instelwerkzaamheden aan.



Dit teken geeft voorbeelden weer, die voor het beter begrijpen bedoeld zijn.

Tekstdelen, die alleen betrekking hebben op afzonderlijke machines of op condities, hebben een gekleurde achtergrond. Na de gekleurde achtergrond geldt de tekst weer voor alle condities en machines. Bijvoorbeeld:

Alleen voor het uitklappen

- ▶ Vergrendeling voor het transport losmaken

- ▶ Bedieningsinrichting bedienen

Met het oog op uw veiligheid

In dit hoofdstuk vindt u algemene veiligheidsvoorschriften. De andere hoofdstukken van de gebruiksaanwijzing bevatten speciale veiligheidsvoorschriften, die hier niet worden beschreven. Neem de veiligheidsvoorschriften in acht:

- met het oog op uw eigen veiligheid
- met het oog op de veiligheid van uw medemensen
- om de machineveiligheid te waarborgen.

Bij het werken met landbouwwerktuigen kunnen verkeerde handelingen tot gevaarlijke situaties leiden. Werk daarom altijd uiterst zorgvuldig en nooit onder tijdsdruk.

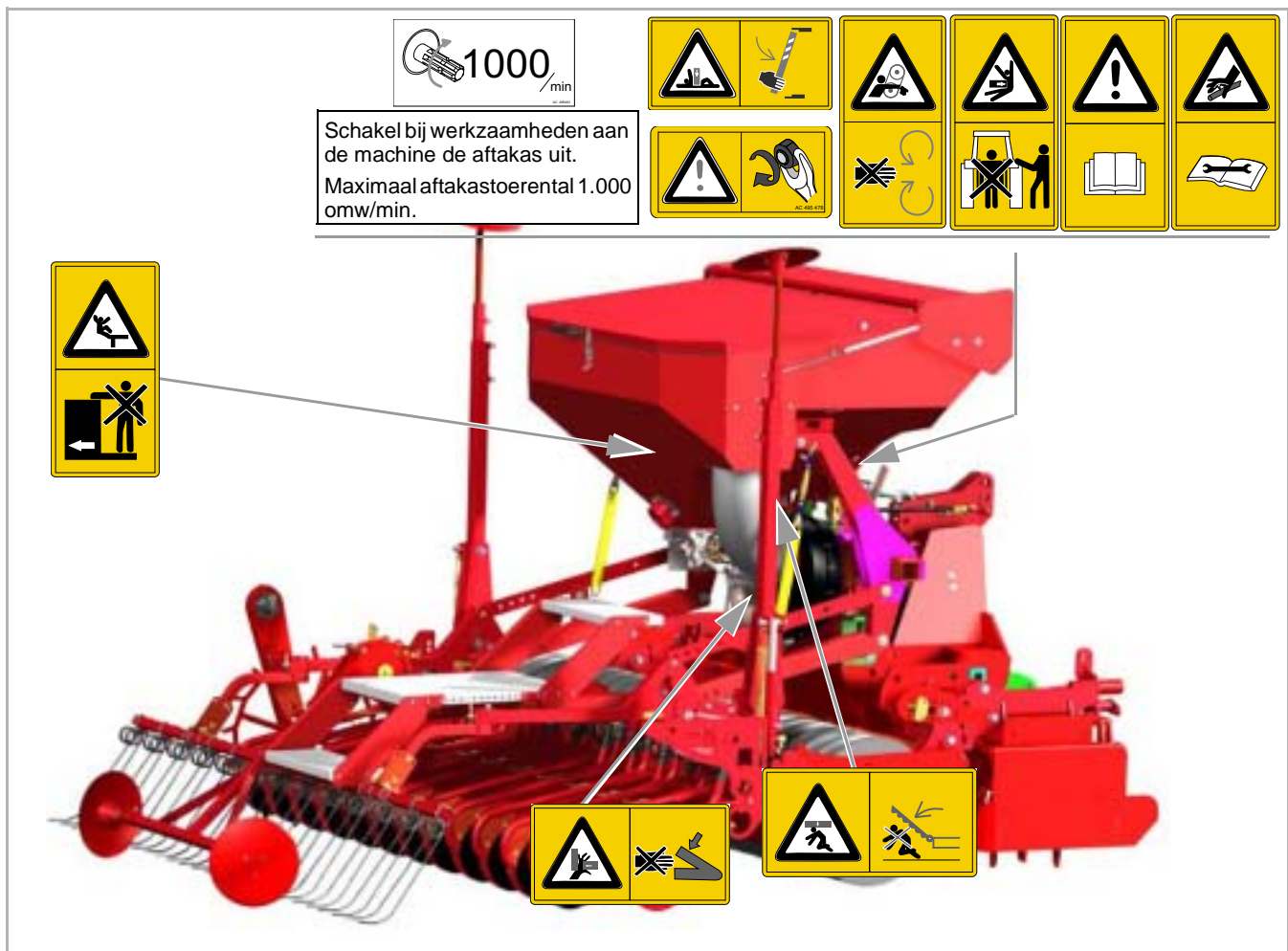
Als werkgever

Informeer iedereen die met de machine werkt, over de veiligheidsvoorschriften in deze gebruiksaanwijzing en houd de betreffende personen op de hoogte van de wettelijke voorschriften.

Veiligheidssymbolen

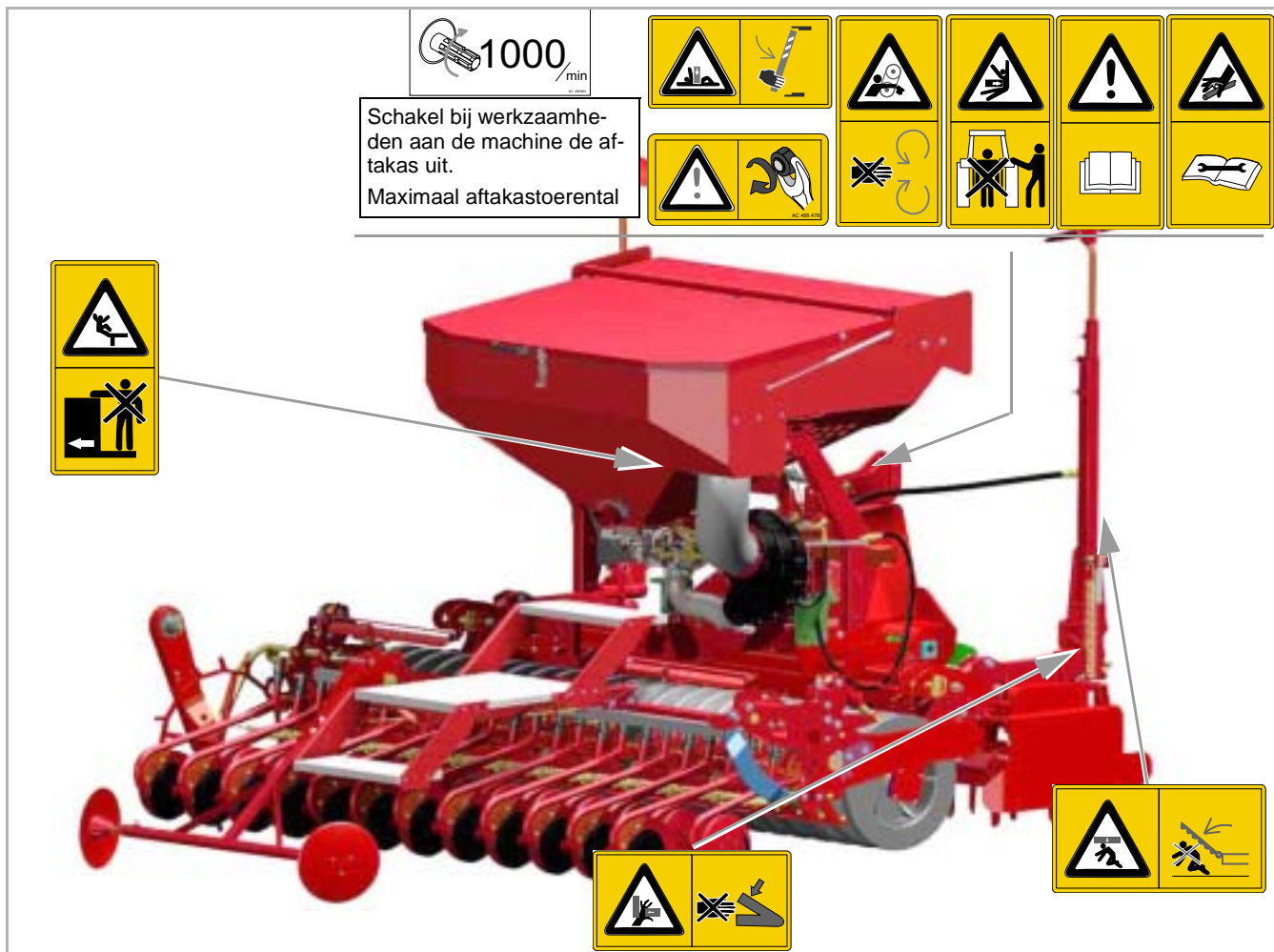
Op de machine zijn ten behoeve van uw veiligheid stickers aangebracht. Deze stickers mogen niet verwijderd worden. Als de stickers onleesbaar zijn geworden of zijn losgeraakt, kunt u nieuwe bestellen en deze op de betreffende plaatsen plakken.

s-drill



Veiligheid

s-drill PRO



Betekenis



Lees de gebruiksaanwijzing en houd u aan de instructies

Ingebruikneming is alleen toegestaan, als de gebruiksaanwijzing is gelezen en begrepen. Dit geldt in het bijzonder voor veiligheidsvoorschriften.



Kom niet tussen de tractor en de machine

Met name bij het aankoppelen en afkoppelen mag zich bij draaiende motor niemand tussen tractor en machine bevinden. De tractor moet bovendien worden vastgezet.



Meerijden op de machine is verboden

Transporteer geen personen of objecten op de machine. Meerijden op de machine is levensgevaarlijk en streng verboden.



Voorzichtig met naar buiten komende hydraulische vloeistof

Neem de betreffende veiligheidsvoorschriften uit de gebruiksaanwijzing in acht.



Beveiligingen mogen niet worden verwijderd

Bij draaiende motor mogen beveiligingen niet worden geopend of verwijderd. Gebruik de machine nooit zonder veiligheidsinrichtingen.



Blijf buiten het zwenkbereik

Binnen het zwenkbereik bestaat er acuut verwondingsgevaar door zwenkende of scharnierende machinedelen.



Beknellingsgevaar

Mijd de gevarezone. Tussenruimtes tussen onderdelen kunnen kleiner worden of volledig verdwijnen.



Schroeven vastdraaien

Na de eerste bedrijfsuren dienen alle schroeven nagekeken en eventueel vastgedraaid worden. Door trillingen kunnen de schroefverbindingen losgekomen zijn.



Voorzichtig: kantelgevaar

De machine of delen van de machine kunnen omkantelen. Ondersteun het werktuig voordat u zich in de gevarezone begeeft. Gebruik bij het afkoppelen de daarvoor bedoelde steunen en zet het werktuig op een stevige ondergrond.

Wie mag de machine bedienen?

Uitsluitend gekwalificeerde personen

De machine mag uitsluitend worden bediend, onderhouden en gerepareerd door personen die daarvoor gekwalificeerd zijn en die zich bewust zijn van de risico's bij het werken met de machine. Gewoonlijk hebben dergelijke personen een agrarische of daarmee vergelijkbare opleiding.

Aankoppelen

Verhoogd letselrisico

Bij het aankoppelen van de machine van de tractor bestaat er een verhoogd letselrisico. Daarom:

- moet u ervoor zorgen dat de tractor niet kan weggrollen
- moeten de tractor en de machine van dezelfde categorie zijn
- mag er bij het aankoppelen nooit iemand tussen de tractor en de machine staan
- moet de driepuntshefinrichting langzaam en voorzichtig worden bediend.

Niet-naleving van deze aanwijzing kan ernstige of zelfs dodelijke verwondingen tot gevolg hebben.

Elektrische aansluitingen

Als u de verlichtingsinstallatie gaat monteren, mag de stroomtoevoer naar de tractor niet aangesloten zijn. Dit kan leiden tot kortsluiting en beschadiging van de elektronica.

Hydraulische installatie alleen drukloos aansluiten

De hydraulische slangen mogen alleen op de tractor worden aangesloten als de hydraulische installatie van tractor en werktuig drukloos is. Een hydraulische installatie onder druk kan de machine onverwachts doen bewegen.

Hoge druk in de hydraulische installatie

De hydraulische installatie staat onder hoge druk. Controleer alle leidingen, slangen en schroefverbindingen regelmatig op lekkage en zichtbare beschadigingen. Gebruik bij het zoeken naar lekken uitsluitend daarvoor geschikte hulpmiddelen. Verhelp beschadigingen zo snel mogelijk. Naar buiten spuitende olie kan letsel en brand veroorzaken. Raadpleeg bij letsel onmiddellijk een arts.

Hydraulische slangen met kleurmarkering

Om bedieningsfouten te voorkomen, moeten de contactdozen en stekkers van de hydraulische aansluitingen tussen de tractor en de machine herkenbaar zijn aan hun kleur. Verkeerd aangesloten hydraulische verbindingen kunnen de machine onverwachts doen bewegen.

Zwaartepuntafstand

Totaalgewicht, asbelasting, draagvermogen van de banden en minimumballastgewicht

De frontaanbouw of achteraanbouw van machines mag niet leiden tot overschrijding van het maximaal toegestane totaalgewicht, de toegestane asbelasting en het draagvermogen van de banden van de tractor. Om te voorkomen dat de tractor minder goed bestuurbaar wordt, moet de vooras worden belast met minimaal 20% van het leeggewicht van de tractor.

Met wat rekenwerk kunt u het volgende bepalen:

- het totaalgewicht
- Asbelasting
- Draagvermogen van de banden
- Minimumballastgewicht

Om de betreffende waarden te kunnen berekenen, heeft u de volgende gegevens nodig:

gegevens uit de gebruiksaanwijzing van de tractor:

- (A) leeggewicht
- (B) voorasbelasting
- (C) achterasbelasting

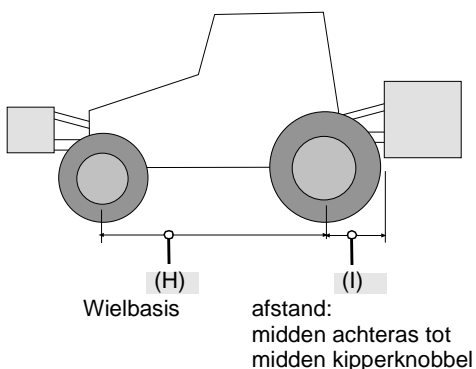
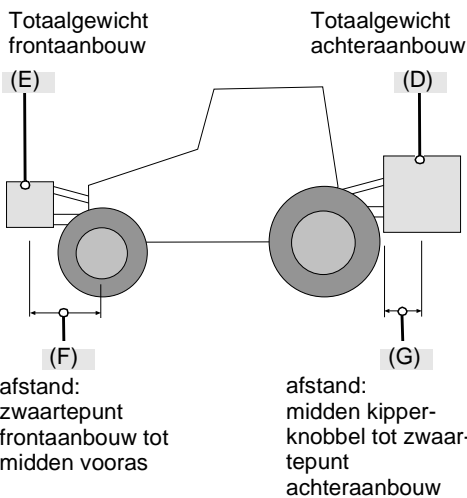
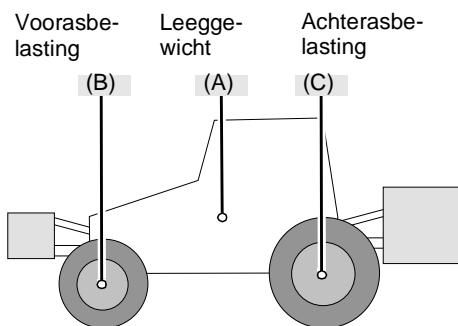
Houd s.v.p. ook rekening met bijv. het gewicht van water in de banden, toebehoren enz.

gegevens uit deze gebruiksaanwijzing:

- (D) totaalgewicht van de machine bij achteraanbouw, bij aangehangen machines de kogelbelasting
- (E) het totaalgewicht van de machine bij frontaanbouw
- (F) de afstand tussen het zwaartepunt van de machine bij frontaanbouw en het midden van de vooras
- (G) de afstand tussen het midden van de kipperknobbel en het zwaartepunt van de machine bij achteraanbouw; bij aangehangen machines is $G=0$

gegevens die u door meting moet bepalen:

- (H) wielbasis van de tractor
- (I) afstand tussen het midden van de achteras en het midden van de ondertrekhaak



Berekening

U kunt de gevonden waarden nu invoeren in de formules.

Extra belasting met frontgewichten

Berekening van de benodigde **extra belasting met frontgewichten** bij machines die achter worden aangebouwd:

$$\text{Frontballast in kg} = \frac{D \times (I + G) - (B \times H) + (0,2 \times A \times H)}{F + H}$$

Extra belasting met gewichten achter

Berekening van de benodigde **extra belasting met gewichten achter** bij machines die voor worden aangebouwd:

$$\text{Achterballast in kg} = \frac{(E \times F) - (C \times H) + (0,45 \times A \times H)}{H + I + G}$$

Voorasbelasting

Berekening van de **werkelijke voorasbelasting**

$$\text{Voorasbelasting in kg} = \frac{E \times (F + H) + (B \times H) - D \times (I + G)}{H}$$

het totaalgewicht

Berekening van het **werkelijke totaalgewicht**

$$\text{Totaalgewicht} = E + A + D$$

Achterasbelasting

Berekening van de **werkelijke achterasbelasting**

Achterasbelasting in kg = werkelijk totaalgewicht - werkelijke voorasbelasting

Draagvermogen van de banden

De gegevens over het draagvermogen van de voorbanden en achterbanden zijn te vinden in de documentatie van de bandenfabrikant.

- Het draagvermogen van de voorbanden bedraagt bij twee voorbanden het dubbele van het draagvermogen van één voorband.
- Het draagvermogen van de achterbanden bedraagt bij twee achterbanden het dubbele van het draagvermogen van één achterband.

Beoordeling

Controleer of aan de volgende voorwaarden wordt voldaan:

- De werkelijke waarde van de achterasbelasting moet kleiner zijn dan de in de gebruiksaanwijzing van de tractor vermelde toegestane waarde.
- Het draagvermogen van de banden moet groter zijn dan de in de gebruiksaanwijzing aangegeven waarde voor de achterasbelasting.
- Het werkelijke totaalgewicht moet lager zijn dan de in de gebruiksaanwijzing van de tractor vermelde toegestane waarde.

Wanneer er niet aan deze voorwaarden wordt voldaan, mag de machine niet aan deze tractor worden aangebouwd.

AANWIJZING Als u beschikt over een landbouwweegschaal die groot genoeg is, kunt u het totaalgewicht en de achterasbelasting door weging bepalen.

Rijden op de openbare weg

Overeenstemming met de verkeersvoorschriften

Wanneer u met de machine de openbare weg op gaat, moet de machine voldoen aan de geldende verkeersvoorschriften. Dit betekent bijvoorbeeld dat:

- Aanbouw van de verlichtingsinstallaties, waarschuwingsinstallaties en veiligheidsinrichtingen
- De voorgeschreven waarden voor de transportbreedte, het transportgewicht, de asbelasting, het draagvermogen van de banden en het totaalgewicht niet overschreden mogen worden.

De aansprakelijkheid voor niet-naleving van de verkeersvoorschriften berust bij de bestuurder en de eigenaar van het voertuig.

Kogelkranen sluiten

Indien de hydraulische leidingen of de cilinders van het onderstel zijn uitgerust met kogelkranen, moeten deze kranen bij het rijden op de openbare weg gesloten zijn. Wanneer de bedieningsinrichtingen in de tractor per ongeluk worden bediend, kan de machine anders gaan bewegen. Dit kan leiden tot ongevallen of schade aan de machine.

Controle van de bedieningskoorden van snelkoppelingen

De bedieningskoorden moeten loshangen en mogen in hun laagste stand niet in werking worden gesteld. Aangebouwde machines kunnen anders vanzelf losraken van de driepuntskoppeling.

Meerijden op de machine is verboden

Transporteer geen personen of objecten op de machine. Meerijden op de machine is levensgevaarlijk en streng verboden.

Rekening houden met veranderd rij- en remgedrag

Door de aangebouwde machine verandert het rij- en remgedrag van de tractor. Houd met name bij het nemen van bochten rekening met de grote overhang en het traagheidsmoment van de machine. Onaangepast rijgedrag kan ongevallen veroorzaken.

Snelheid aanpassen

Pas uw rijsnelheid altijd aan de toestand van de weg aan. Op slechte wegen en bij te hoge snelheden kunnen er zeer grote krachten optreden, die de tractor en de machine sterk belasten of zelfs overbelasten. Wanneer u de snelheid niet aanpast, kan dat schade aan de machine en ongevallen tot gevolg hebben.

Ingebruikneming

Ingebruikneming uitsluitend na instructie

De machine mag pas in gebruik worden genomen, nadat een instructie is gegeven door een medewerker van de leverancier of een vertegenwoordiger of medewerker van de fabrikant. Wanneer de machine in gebruik wordt genomen zonder instructie, kan door een verkeerde bediening schade optreden aan de machine of kunnen ongevallen worden veroorzaakt.

Controle op technische gebreken

Neem de machine alleen in gebruik als deze technisch volledig in orde is. Controleer alle belangrijke onderdelen en vervang defecte onderdelen voordat u het werktuig gaat gebruiken. Defecte onderdelen kunnen persoonlijk letsel en materiële schade veroorzaken.

Veiligheidsinrichtingen

De veiligheidsinrichtingen mogen niet worden verwijderd of omzeild. Controleer alle veiligheidsinrichtingen voordat u het werktuig gaat gebruiken. Onbeschermde machineonderdelen kunnen ernstige en zelfs dodelijke verwondingen veroorzaken.

Bandenspanning controleren

Controleer de bandenspanning regelmatig. Een te hoge of te lage bandenspanning verkort de levensduur van de banden, kan tot ongewenste werkresultaten leiden en vergroot bij het transport over de weg de kans op ongevallen.

Meerijden op de machine is verboden

Transporteer geen personen of objecten op de machine. Meerijden op de machine is levensgevaarlijk en streng verboden.

Hoogte van de machine en bovengrondse leidingen

Wanneer bij het in- en uitklappen een hoogte van 4,00 m wordt overschreden, klap de machine dan in geen geval in en uit in de buurt van stroomvoerende bovengrondse leidingen! De spanning kan overspringen. Wanneer u met de machine een stroomvoerende bovengrondse leiding heeft geraakt, houd u dan aan de volgende regels:

- Verlaat de tractorcabine niet.
- Raak geen metalen delen van de tractor aan.
- Breng geen geleidende verbinding met aarde tot stand.
- Waarschuw omstanders dat ze uit de buurt van de tractor en de machine moeten blijven.
- Wacht op de hulp van professionele reddingswerkers, omdat de stroomvoerende bovengrondse leiding eerst stroomloos moet worden gemaakt.

Ook mag u nooit onder stroomvoerende bovengrondse leidingen op de machine klimmen. De spanning kan ook zonder directe aanraking overspringen.

Controle van de directe omgeving

Controleer voordat u wegrijdt, de machine uitklapt of in werking stelt, altijd eerst de directe omgeving van de machine. Zorg voor voldoende zicht. Ga pas rijden als u zeker weet dat er zich geen personen of objecten in de directe omgeving bevinden. Wanneer de machine wordt gebruikt zonder dat de onmiddellijke omgeving is gecontroleerd, kunnen er ongevallen worden veroorzaakt.

Bouten en moeren natrekken

Controleer regelmatig of alle bouten en moeren nog goed vastzitten en trek deze zo nodig na. Door het gebruik kunnen schroeven ongemerkt loskomen. Dit kan leiden tot schade aan de machine en tot ongevallen.

Hoe te handelen bij storingen

Bij storingen in de werking van de machine moet u deze onmiddellijk tot stilstand brengen en vastzetten. Verhelp de storing direct of laat dit doen in een werkplaats. Het verder gebruiken van de machine kan leiden tot schade aan de machine of tot ongevallen.

Afkoppelen

Verhoogd letselrisico

Bij het afkoppelen van de machine van de tractor bestaat er een verhoogd letselrisico. Daarom:

- moet u ervoor zorgen dat de tractor niet kan weggrollen
- mag er tijdens het afkoppelen nooit iemand tussen de tractor en de machine staan
- moet de driepuntshefinrichting langzaam en voorzichtig worden bediend.
- moet u ervoor zorgen dat de machine op een vlakke, stabiele ondergrond staat
- mag u de hydraulische slangen pas loskoppelen, als de hydraulische installatie zowel aan de tractorzijde als aan de machinezijde drukloos is.

Niet-naleving van deze aanwijzing kan ernstige of zelfs dodelijke verwondingen tot gevolg hebben.

Onderhoud

Onderhoudstermijnen aanhouden

Houd u aan de voorgeschreven en in de gebruiksaanwijzing vermelde termijnen voor periodieke controles en inspecties. Als deze termijnen niet in acht worden genomen, kan de machine beschadigd raken en de kwaliteit van het werk teruglopen en kunnen zich ongevallen voordoen.

Alleen originele reserveonderdelen gebruiken

Veel onderdelen hebben speciale eigenschappen die van doorslaggevend belang zijn voor de stabiliteit en functionaliteit van de machine. Alleen door de fabrikant geleverde reserveonderdelen en accessoires zijn gecontroleerd en goedgekeurd. Andere producten kunnen een nadelige invloed hebben op de werking van de machine en de veiligheid in gevaar brengen. Bij gebruik van niet-originele onderdelen komen de garantie en de aansprakelijkheid van de fabrikant te vervallen.

Bij alle onderhoudswerkzaamheden:

- Schakel de aftakas uit.
- Maak de hydraulische installatie drukloos.
- Koppel de tractor zo mogelijk af.
- Zorg ervoor dat de machine stabiel staat. Stut hem zo nodig nog eens extra.
- Gebruik geen delen van de machine als opstaphulp, maar gebruik hiervoor veilige hulpmiddelen die voor dit doel bestemd zijn.
- Zorg ervoor dat de machine niet kan weggrollen.
- Grijp bij draaiende motor in geen geval in de V-snaren.

Alleen als deze voorschriften in acht worden genomen, is de veiligheid bij het uitvoeren van de onderhoudswerkzaamheden gewaarborgd.

Stroomtoevoer onderbreken

Voor werkzaamheden aan de elektrische installatie moet de stroomtoevoer naar de installatie worden onderbroken. Onder stroomstaande installaties kunnen persoonlijk letsel en materiële schade veroorzaken.

Hydraulische slangen vervangen

Vervang de hydraulische slangen eens in de drie jaar. Hydraulische slangen verouderen, ook zonder zichtbare schade. Defecte hydraulische leidingen kunnen ernstige en zelfs dodelijke letsels veroorzaken.

Voorzichtig bij het reinigen met een hogedrukreiniger

De machine kan worden gereinigd met water of een stoomstraal. Reinig de lagers, ventilator, signaalverdeekast, kunststof onderdelen en hydraulische slangen bij geringe druk. Een te hoge druk kan leiden tot schade aan deze onderdelen.

Voor laswerkzaamheden de accu en de dynamo loskoppelen

Voordat u elektrische laswerkzaamheden aan de aangebouwde machine gaat verrichten, moet u de accu van de tractor en de dynamo loskoppelen. Zo voorkomt u schade aan de elektrische installatie.

Schroefverbindingen vastdraaien

Draai losgemaakte schroefverbindingen na onderhoudswerkzaamheden weer vast. Door losse schroefverbindingen kunnen schroeven en bouten en daardoor complete onderdelen van de machine tijdens het werk losraken. Ernstig persoonlijk letsel of materiële schade kunnen het gevolg zijn.

Overige voorschriften

Voorschriften in acht nemen

Neem naast deze veiligheidsvoorschriften ook de volgende voorschriften in acht:

- de ongevallenpreventievoorschriften
- de algemeen erkende veiligheidstechnische, bedrijfsgeneeskundige en verkeersrechtelijke regels
- de aanwijzingen uit deze gebruiksaanwijzing
- De gebruiks- en onderhoudsvoorschriften

Dit hoofdstuk bevat algemene informatie over uw machine alsmede over:

- Gebruiksmogelijkheden
- de kenmerken,
- Benaming van de constructiedelen
- Technische gegevens

Gebruiksmogelijkheden

De s-drill en de s-drill PRO zijn zaaimachines die zijn ontwikkeld voor bevestiging op bijvoorbeeld rotorkoepels en voor het zaaien van zaaizaad. Bij gebruik van een speciale inrichting kunnen ze ook voor soloritten worden gebruikt.

Gebruiksdoel

De machine mag alleen worden gebruikt voor de in deze gebruiksaanwijzing beschreven zaaierwerkzaamheden. Gebruik voor andere doeleinden is niet toegestaan.

Voorbeelden van een verkeerd gebruik:

- transporteren van personen of objecten
- rooien
- krachtoverbrenging op andere objecten.

Voor schade die ontstaat door gebruik van het werktuig voor een ander doel dan dat waarvoor het bestemd is, kunnen de fabrikant en de leverancier niet aansprakelijk worden gesteld. Het risico berust uitsluitend bij de gebruiker.

Kennismaking met de machine

de kenmerken,

Gedegen constructie

Het sterke materiaal, de geoptimaliseerde constructie, de flexibele modulaire opbouw en het gunstig gelegen zwaartepunt maken deze efficiënt en nauwkeurig werkende machine tot een betrouwbaar en robuust werktuig.

Nauwkeurige dosering

Met het originele Accord-pneumatische systeem is een nauwkeurige dosering gewaarborgd.

Snelle omschakeling

Het omschakelen van normaal zaad op fijn zaad is snel en zonder gereedschap mogelijk.

Rijpadsystemen

Met de s-drill en de s-drill PRO kunt u met verschillende elektronische besturingen rijpaden aanleggen, bijv. met de FGS, de Signus, de Telus en de Focus 2.

Kouters

Afhankelijk van de gebruiksomstandigheden kunt u kiezen voor de standaardzaikouter of de CX-zaikouter.

Constance dieptegeleiding bij de s-drill PRO

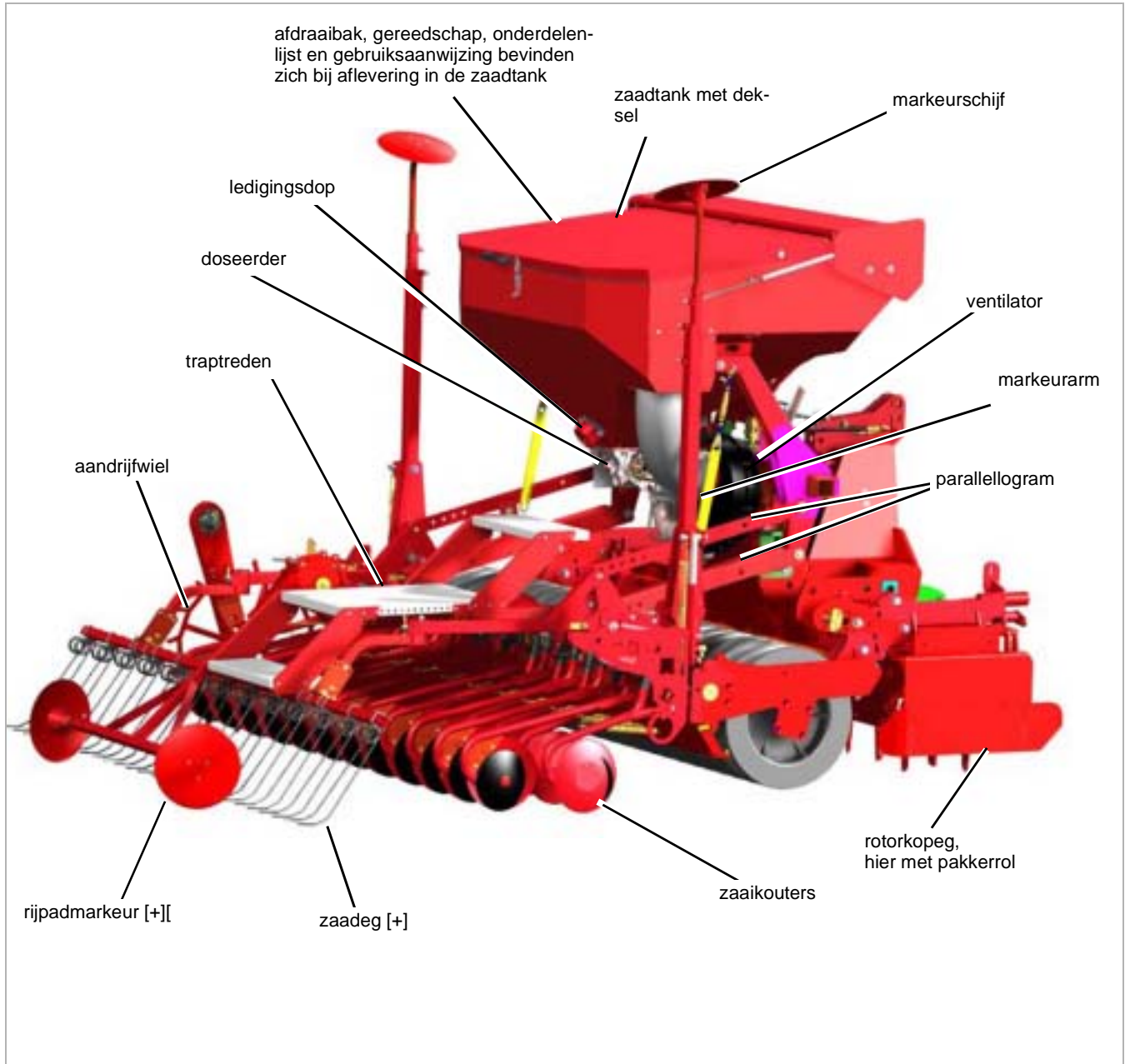
De pakkerrol van de Vicon-rotorkoepel maakt een van het bodemprofiel onafhankelijke en constante dieptegeleiding mogelijk.

Veiligheid

De machine is geconstrueerd volgens de voorschriften van de EU en de nationale Duitse voorschriften, zodat een optimale veiligheid gewaarborgd is. De machine is voorzien van de CE-markering.

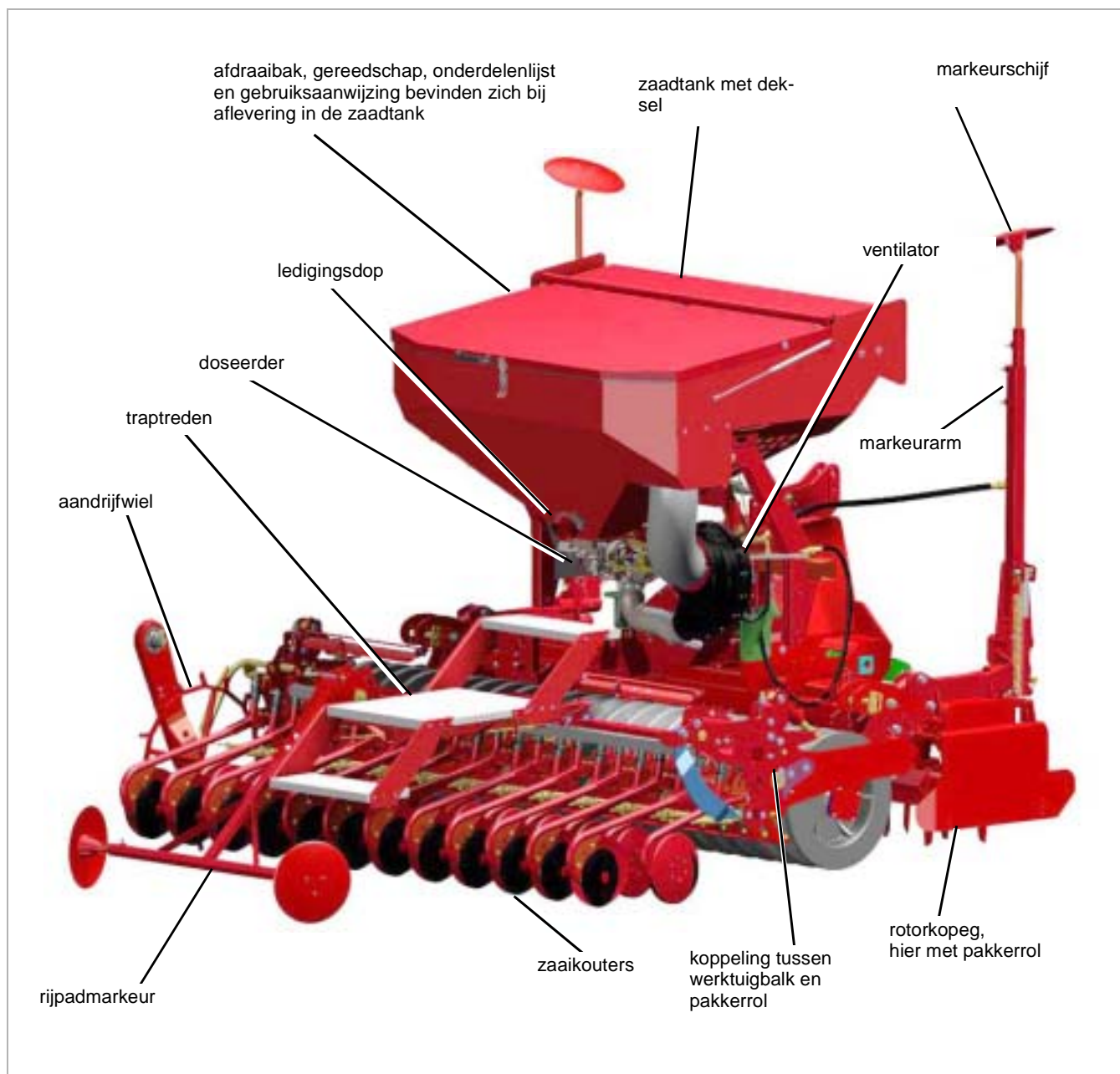
Benaming van de constructiedelen

s-drill



Kennismaking met de machine

s-drill PRO



Technische gegevens

Algemeen

	s-drill	s-drill PRO
Hoogte [m] zonder de hefhoogte van de tractor		
Machine in transportstand	afhankelijk van rotorkoep en markeur	
Breedte [m]		
Zet de machine in de werkstand.	3,00 / 3,50 / 4,00	3,00 / 3,50 / 4,00
Diepte [m]		
afhankelijk van de uitvoering	2,85 – 3,40	2,85 – 3,40
Totaalgewicht [kg]		
bij configuratie met standaardzaaikouters, ca.	618 – 732	590 – 695

zaadtank		
Vulhoogte [m]	afhankelijk van de rotorkoep	
Tankvolume [l]	1050	1050 / 1500
Tankvulling maximaal ca. [kg tarwe]	840	840 / 1290
Geluidsniveau [dBA]		
ventilator bij 1000 omw./min.	98	

Diversen

Tractor		
Trekkracht in combinatie met de rotorkoep minimaal [kW]		30 kW/m
Aftakas [omw/min] uitvoering		1000 1 3/8 ", 6-delig
Elektronische besturing		
Stroomtoevoer [V]		12
Zekering [A]		30

Levering en montage

Levering controleren

Zaatechniek

De machine wordt compleet gemonteerd afgeleverd. Als er bepaalde onderdelen niet gemonteerd zijn, neem dan contact op met uw leverancier.



Niet zelf monteren

Voer de montage niet zelf uit. De voorwaarden voor een reglementaire toestand van de machine zijn:

- de verschillende werkzaamheden in de juiste volgorde worden uitgevoerd
- de toleranties en koppels in acht worden genomen

Een foutief uitgevoerde montage kan tot schade aan de machine leiden of tot een slecht werkresultaat.

Elektronische besturing

Een elektronische besturing, bijv. voor het aanleggen van rijpaden, is als optie leverbaar. De eindmontage in uw tractor wordt verricht door uw leverancier.



Ontbrekende of bij het transport beschadigde onderdelen dient u onmiddellijk bij uw leverancier, de importeur of de fabrikant te reclameren.



Verhoogd letselrisico

Bij het aankoppelen van de machine aan de tractor bestaat er een verhoogd letselrisico. Daarom:

- moet u ervoor zorgen dat de tractor niet kan weggrollen
- moeten de tractor en de machine van dezelfde categorie zijn
- mag er bij het aankoppelen nooit iemand tussen de tractor en de machine staan
- moet de driepuntshefinrichting langzaam en voorzichtig worden bediend.

Niet-naleving van deze aanwijzing kan ernstige of zelfs dodelijke verwondingen tot gevolg hebben.

Machine ?aankoppelen

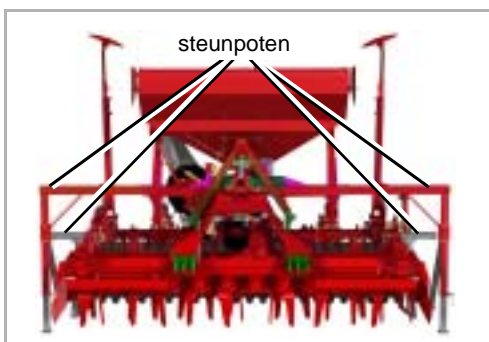
Voorwaarden:

- De inrichtingen voor het aankoppelen van de zaaimachine zijn bij een geautoriseerde gespecialiseerde werkplaats gemonteerd en voldoen aan de eisen van de fabrikant met betrekking tot de machinetypen.

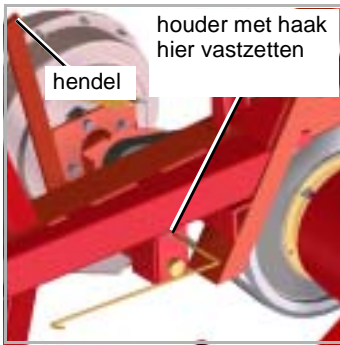
- ▶ Koppel de grondbewerkingsmachine op de door de fabrikant van deze machine aangegeven manier aan de tractor.
- ▶ Richt de tractor met de aangebouwde grondbewerkingsmachine uit voor de zaaimachine.

s-drill

- ▶ Beweeg de grondbewerkingsmachine zover omlaag dat de koppelingsdriehoek in het koppelstuk van de zaaimachine past.
- ▶ Koppel de grondbewerkingsmachine aan de zaaimachine. Zorg er daarbij voor dat de vergrendeling van de koppelingsdriehoek goed vast komt te zitten.
- ▶ Beweeg de grondbewerkingsmachine en de zaaimachine iets omhoog.
- ▶ Verwijder de linker en de rechter steunpoot voor en achter.



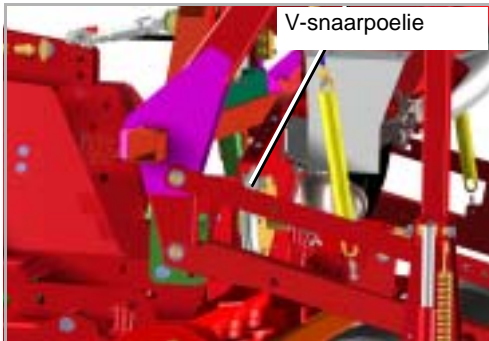
Machine aanbouwen



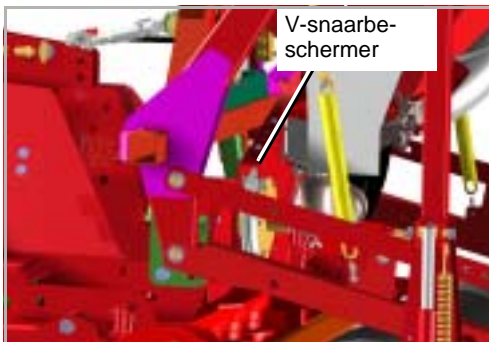
- ▶ Haal de haak uit de houder.
- ▶ Ontspan de houder van de V-snaar met de hendel.

Opletten dat de haak goed vastzit

Controleer of de haak goed op zijn plaats zit. Wanneer de haak niet op de juiste manier is bevestigd, kan deze losraken. De V-snaar wordt dan in één keer gespannen. Dit kan ernstige verwondingen veroorzaken.



- ▶ Zet de houder vast met de haak.
- ▶ Leg de V-snaar van de zaaimachine over de V-snaarpoelie van de grondbewerkingsmachine.
- ▶ Ontspan de houder van de V-snaar verder met de hendel en trek de haak los.
- ▶ Span de V-snaar langzaam met de hendel. Laat de hendel voorzichtig los. De V-snaar wordt door een veer automatisch gespannen.
- ▶ Leg de hendel weer terug in de houder.



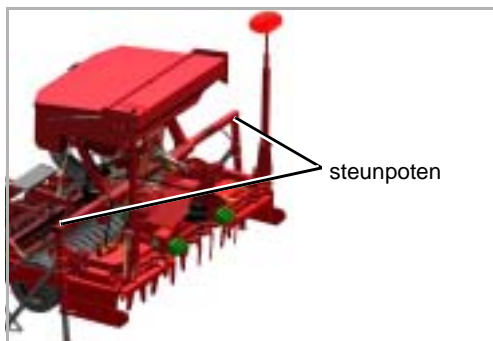
- ▶ Breng de V-snaarbeschermer terug op zijn plaats.

s-drill PRO

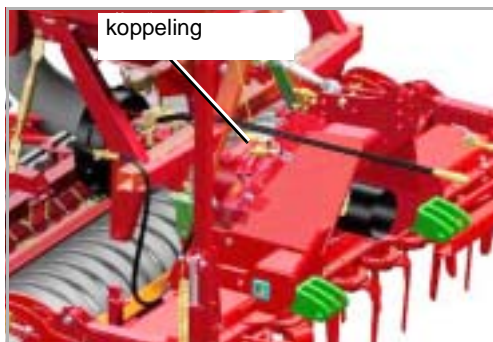


De s-drill PRO bestaat uit de zaaimachine en de kouterbalk. De zaaimachine wordt eerst aangebouwd.

- ▶ Beweeg de grondbewerkingsmachine zover omlaag dat de koppelingsdriehoek in het koppelstuk van de zaaimachine past.
- ▶ Koppel de grondbewerkingsmachine aan de zaaimachine. Zorg er daarbij voor dat de vergrendeling van de koppelingsdriehoek goed vast komt te zitten.



- ▶ Beweeg de grondbewerkingsmachine en de zaaimachine iets omhoog.
- ▶ Verwijder de steunpoten links en rechts voor.



- ▶ Sluit de hydraulische leidingen en de stroomkabels aan op de koppeling.

Machine aanbouwen



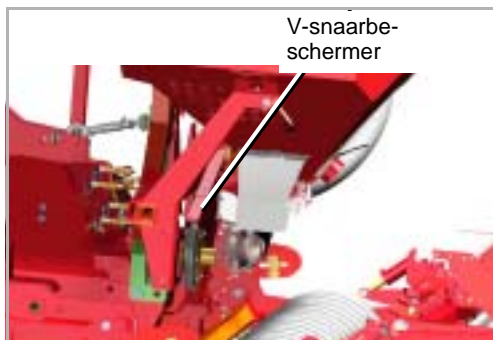
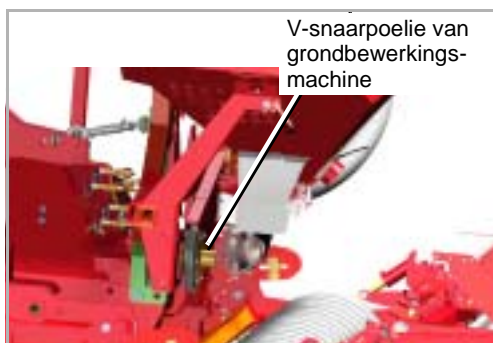
Bij mechanische ventilatorandrijving

- ▶ Haal de haak uit de houder.
- ▶ Ontspan de houder van de V-snaar met de hendel.

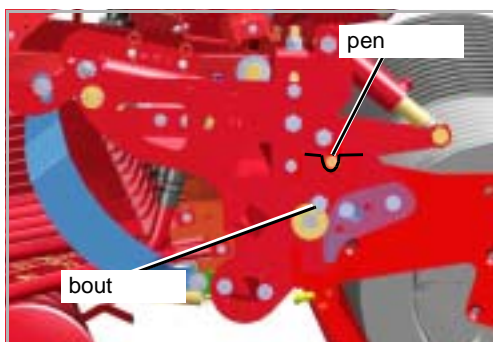
Opletten dat de haak goed vastzit

Controleer of de haak goed op zijn plaats zit. Wanneer de haak niet op de juiste manier is bevestigd, kan deze losraken. De V-snaar wordt dan in één keer gespannen. Dit kan ernstige verwondingen veroorzaken.

- ▶ Steek de haak in het gat, zodat de houder vast komt te zitten.
- ▶ Leg de V-snaar van de zaaimachine over de V-snaarpoelie van de grondbewerkingsmachine.
- ▶ Ontspan de houder van de V-snaar verder met de hendel en trek de haak los.
- ▶ Span de V-snaar langzaam met de hendel. Laat de hendel voorzichtig los. De V-snaar wordt door een veer automatisch gespannen.
- ▶ Leg de hendel weer terug in de houder.

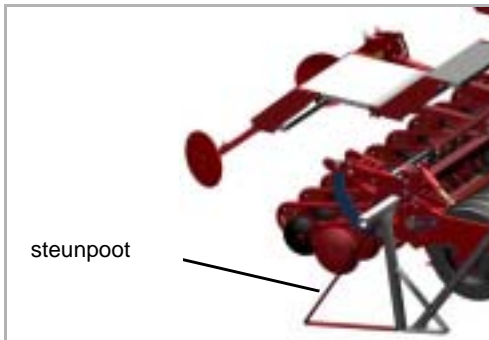


- ▶ Breng de V-snaarbeschermer op zijn plaats.

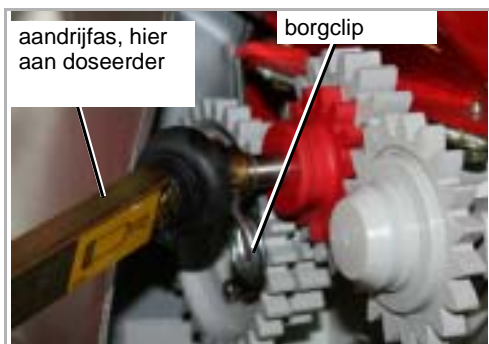


- ▶ Richt de tractor met de aangebouwde grondbewerkingsmachine en zaaimachine uit voor de kouterbalk.
- ▶ Beweeg de grondbewerkingsmachine en de zaaimachine zover omlaag, dat de sleuven links en rechts onder de pennen door passen.
- ▶ Rijd langzaam achteruit tot de sleuven zich onder de pennen bevinden.
- ▶ Beweeg de machine voorzichtig omhoog tot de pennen in de sleuven zitten.
- ▶ Zet de machine links en rechts met bouten vast.

- ▶ Beweeg de grondbewerkingsmachine met de zaaimachine en de kouterbalk iets omhoog.
- ▶ Verwijder de steunpoten achter.



Aandrijfas aanbren- gen



- ▶ Aandrijfas tussen doseerder en tandwielkast van het aandrijf wiel aanbren-
gen
- ▶ Met borgclips borgen

Machine aanbouwen

Aansluitingen



Verhoogd letselrisico

Bij het aankoppelen van de machine aan de tractor bestaat er een verhoogd letselrisico. Daarom:

- moet u ervoor zorgen dat de tractor niet kan weggrollen
- moet u de tractormotor uitschakelen.

Niet-naleving van deze aanwijzing kan ernstige of zelfs dodelijke verwondingen tot gevolg hebben.

Breng na het aankoppelen de volgende aansluitingen tot stand:

- de elektrische aansluitingen
- Hydraulisch systeem

Elektrische aansluitingen

- ▶ Sluit stroomkabels voor de volgende onderdelen op de tractor aan (indien aanwezig):
 - de elektronische besturing
 - de verlichting van de machine.

- ▶ Controleer alle aansluitingen op hun functionaliteit.

Hydraulische aansluitingen

- ▶ Breng de hydraulische aansluitingen tot stand.
→ Hoofdstuk »Hydraulische installatie«, paragraaf »Aansluiting op de tractor«, blz. 30



Hydraulische installatie alleen drukloos aansluiten

De hydraulische slangen mogen alleen op de tractor worden aangesloten als de hydraulische installatie van tractor en werktuig drukloos is.

Een onder druk staand hydraulische installatie kan onvoorziene bewegingen aan de machine veroorzaken en tot letsel leiden.

Slangen en koppelingen controleren

Controleer alle hydraulische slangen voor aansluiting op eventuele beschadigingen. Controleer na aansluiting of alle hydraulische koppelingen goed vastzitten.

Defecte hydraulische slangen of slecht bevestigde hydraulische koppelingen kunnen onvoorziene bewegingen aan de machine of letsels veroorzaken.

Bedieningsinrichtingen beveiligen

Zorg ervoor dat de bedieningsinrichtingen van de tractor in de transportstand niet per ongeluk bediend kunnen worden.

Wanneer de bedieningsinrichtingen per ongeluk worden bediend, kan de machine onverwachte bewegingen maken met ongevallen als mogelijk gevolg.



Vermenging van oliën voorkomen

Bij gebruik van de machine met verschillende tractoren kunnen er verschillende soorten olie met elkaar vermengd raken.

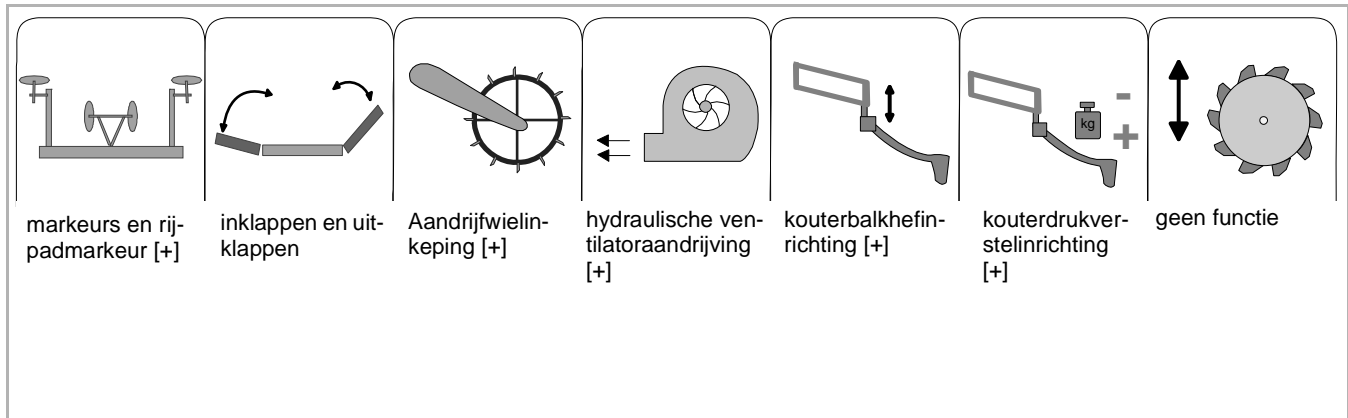
Dit is niet toegestaan, omdat bepaalde onderdelen van de tractor daardoor defect kunnen raken.

Hydraulische installatie

Kennismaking met de hydraulische installatie

De machine moet worden aangesloten op de hydraulische installatie van de tractor.

De hydraulische slangen zijn voorzien van een kleurcode, zodat u gemakkelijk kunt herkennen welke slang welke functie heeft.



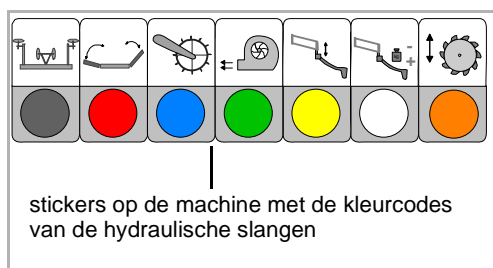
Aansluiting op de tractor



Bij tractoren met primaire regelklep:

De aansluiting voor de hydraulische ventilatoraandrijving moet op een primaire regelklep van de tractor plaatsvinden. Bij het bedienen van de regelklep voor het heffen en neerlaten van de machine daalt het toerental van de ventilatoraandrijving dan niet.

► Sluit de hydraulische slangen als volgt aan:

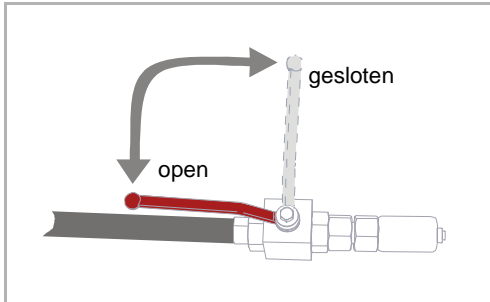


Aansluiting op een enkelwerkende regelklep

Functie (enkelwerkend)	Kleurcode
• Markeur, rijpadmarkeur	Grijs
• Hydraulische ventilatoraandrijving (daarnaast drukloze terugvoer en LS bij Power Beyond)	Groen

Aansluiting op een dubbelwerkende regelklep

Functie (dubbelwerkend)	Kleurcode
• Hydraulische kouterdrukverstelling [+]	Wit
• Hydraulische werktuigbalkhefinrichting	Geel



- ▶ Open de kogelkranen aan de hydraulische slangen naar de tractor, voor zover deze aanwezig zijn

Werken met de ?hydraulische installatie



Hydraulische aansluitingen controleren

Controleer voor gebruik zorgvuldig of de hydraulische slangverbindingen en de hydraulische slangen in orde zijn.

Als de slangen niet goed zijn vastgeschroefd of beschadigd zijn, kan er onder druk hete olie naar buiten komen. Dit kan ernstige verwondingen veroorzaken.

Controleer ook het volgende punt:

- Is de elektronische besturing goed aangesloten?

Transportstand of werkstand

Met de daarvoor bedoelde bedieningsinrichting op de tractor kan de machine in de transportstand of in de werkstand worden gezet.

Hydraulische installatie

Hydraulische ventilatoraanrijving

De oliestroom wordt naar de 3-weg-stroomregelklep geleid en afhankelijk van het toerental van de hydromotor geregeld. De constante oliestroom zorgt ervoor dat de hydraulische ventilatoraanrijving een bepaald toerental heeft. Dit toerental controleert u via de weergave in de terminal of via een analoge toerentalmeter.

Technische gegevens

		Waarden	
		DF1	DF2
Hydromotor	Slagvolume [ccm]	8	8
	Toerental [omw/min]	4300	4300
Olietoevoerder	Minimale toevoerdruk [bar]	130	140
	Maximale retourdruk [bar]	10	10
	Oliestroom [l/min]	40,5	43,5
Ventilator	Ventilatortoerental [omw/min]	4500	4500

Wanneer het toerental bij constante olietemperatuur is ingesteld, heeft dit een fluctuatie van ± 50 omw/min.

Leidingdiameters

	Toevoerleiding	Retourleiding
Minimale leidingdiameter	DN 10	DN 12
Buiten	12 mm	15 mm
Binnen	9 mm	12 mm
Aanbevolen leidingdiameter	DN 16	DN 16
Buiten	18 mm	18 mm
Binnen	15 mm	15 mm

Voorwaarden

Voorwaarden voor de hydraulische ventilatoraanrijving van de tractor:

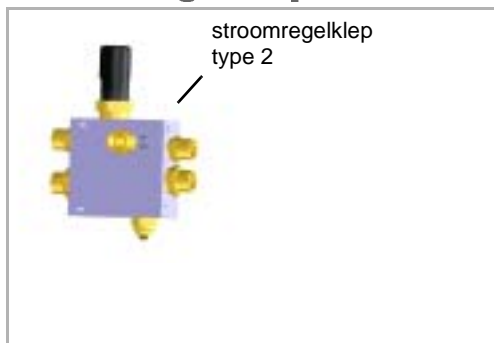
- Er moet voldoende olie door de tractor worden toegevoerd.
- Het juiste aantal regelkleppen moet aanwezig zijn.
- De regelkleppen moeten parallel bediend kunnen worden.
- Er moet een oliekoeler aanwezig zijn.

Bij John Deere tractoren t/m serie 50:

- De stroomregelklep moet worden omgebouwd van 3-weg naar 2-weg.

→ Paragraaf »Bij tractoren zonder stroomregelklep met regelpomp«, pagina 34

Stroomregelklep



De machine is uitgerust met een stroomregelklep type 2.

Ventilatoroerental



Hydraulische aansluitingen controleren

Controleer voor gebruik zorgvuldig of de hydraulische slangverbindingen en de hydraulische slangen in orde zijn.

Als de slangen niet goed zijn vastgeschroefd of beschadigd zijn, kan er onder druk hete olie naar buiten komen. Dit kan ernstige verwondingen veroorzaken.

Gehoorbeschermers dragen

Draag bij werkzaamheden in de buurt van de draaiende ventilator gehoorbeschermers.

Door lawaai kan het gehoor tijdelijk of blijvend beschadigd raken.



Maximaal ventilatoroerental niet overschrijden

Het toerental van de hydraulische ventilatoraandrijving mag niet hoger zijn dan 5.000 omw/min.

Bij een hoger ventilatoroerental kan de ventilator kapotspringen en ernstige schade aan de machine veroorzaken.

Ombouwen alleen bij stilstaande ventilator

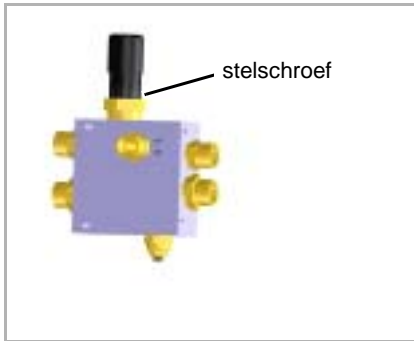
Een 3-weg-stroomregelklep mag alleen worden omgebouwd in een 2-weg-stroomregelklep en omgekeerd en het toerental mag alleen worden ingesteld als de ventilator stilstaat.

Instellingen bij draaiende ventilator kunnen de hydromotor beschadigen.

De stroomregelklep hoeft principieel alleen ingesteld te worden bij in gebruikneming van de machine en als de machine aan een andere tractor wordt gekoppeld. Bij het instellen van de klep moet de motor van de tractor altijd uitgeschakeld zijn.

Hydraulische installatie

Bij tractoren met stroomregelklep

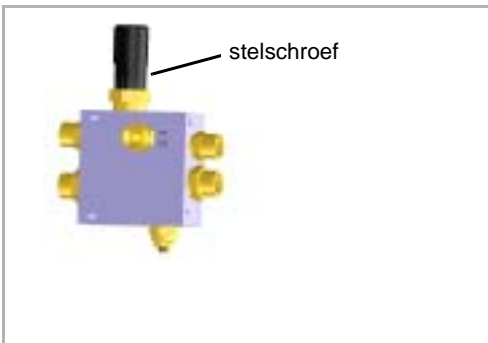


- ▶ 3-weg-stroomregelklep helemaal openen

De 3-wegstroomregelklep is volledig geopend, wanneer de stelschroef zo ver mogelijk is aangedraaid.

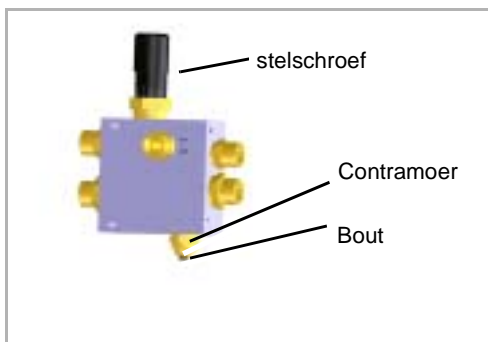
- ▶ Bedien de regelklep van de tractor.
- ▶ Regel de oliehoeveelheid in de tractor zodanig dat het toerental de gewenste waarde heeft.

Bij tractoren zonder stroomregelklep en zonder regelpomp



- ▶ Stel met de stelschroef op de 3-weg-stroomregelklep het gewenste toerental in.

Bij tractoren zonder stroomregelklep met regelpomp



De 3-wegstroomregelklep moet worden omgezet, zodat hij werkt als een 2-wegstroomregelklep. Ga hiertoe als volgt te werk:

- ▶ Draai de contramoer los.
- ▶ Draai de bout helemaal naar binnen.
De stroomregelklep werkt nu als een 2-wegstroomregelklep.
- ▶ Draai de contramoer weer aan.
- ▶ Stel met de stelschroef op de 2-wegstroomregelklep het gewenste toerental in.

Power Beyond [+]

De hydraulische ventilatoraandrijving is in het hydraulische systeem een permanente verbruiker. Voor andere verbruikers is er daardoor vaak geen voldoende vermogen beschikbaar. M.b.v. Power Beyond kan bij het gebruik van de hydraulische ventilatoraandrijving als permanente verbruiker het vermogensverlies geminimaliseerd worden. Andere verbruikers kunnen parallel bediend worden. Het pompvermogen van de hydraulische pomp wordt door Power Beyond echter niet vergroot.



Hydraulische aansluitingen controleren

Controleer voor gebruik zorgvuldig of de hydraulische slangverbindingen en de hydraulische slangen in orde zijn.

Als de slangen niet goed zijn vastgeschroefd of beschadigd zijn, kan er onder druk hete olie naar buiten komen. Dit kan ernstige verwondingen veroorzaken.

Gehoorbeschermers dragen

Draag bij werkzaamheden in de buurt van de draaiende ventilator gehoorbeschermers.

Door lawaai kan het gehoor tijdelijk of blijvend beschadigd raken.



Installatie in een gespecialiseerde werkplaats

De installatiewerkzaamheden mogen alleen worden uitgevoerd in een gespecialiseerde werkplaats. Voor werkzaamheden aan de hydraulische installatie is specialistische kennis nodig.

Niet correct uitgevoerde werkzaamheden kunnen tot schade aan de machine leiden.

Ombouwen alleen bij stilstaande ventilator

Een 3-weg-stroomregelklep mag alleen worden omgebouwd in een 2-weg-stroomregelklep en omgekeerd en het toerental mag alleen worden ingesteld als de ventilator stilstaat.

Dit kan anders leiden tot schade aan de machine.

Schakel de aftakas uit

Aansluitingen mogen alleen tot stand worden gebracht als de aftakas uitgeschakeld is.

Een correcte aansluiting is anders niet mogelijk.

Voorwaarden

Voorwaarden voor het gebruik van Power Beyond:

Uitrusting

De tractor is uitgerust met:

- een regelpomp
- een load sensing systeem
- een toevoerleiding (P),
- een retourleiding (T)
- een regelleiding (LS)
- eventueel een lekolieleiding (D).

De machine is uitgerust met:

- Een stroomregelklep type 2

→ Hoofdstuk »Hydraulische installatie«, paragraaf »Stroomregelklep«, blz. 33

Hydraulische installatie

Berekening van het resterende slagvolume

Het slagvolume van de hydraulische pomp van de tractor bepaalt de werksnelheid van de verbruikers. Hoe groter het slagvolume is, des te groter is ook de werksnelheid van de verbruikers.

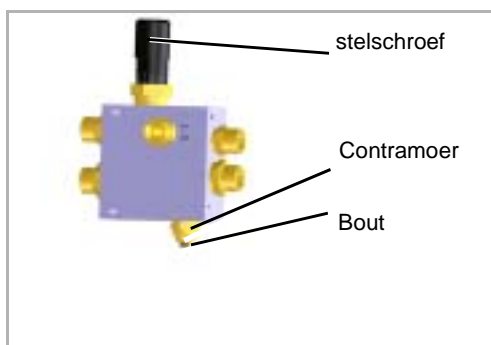
Power Beyond maakt het mogelijk parallel aan de permanente verbruiker ook andere verbruikers te bedienen, maar vergroot het slagvolume van de hydraulische pomp niet. De slagsnelheid neemt af.



Voorbeeld:

Slagvolume van de hydraulische pomp	100 l/min.
Benodigde hoeveelheid olie voor de permanente verbruikers	40 l/min.
Resterend slagvolume voor andere verbruikers	60 l/min.
Vermindering van de slagsnelheid tot	60 %

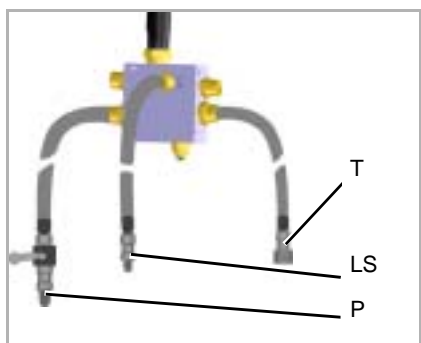
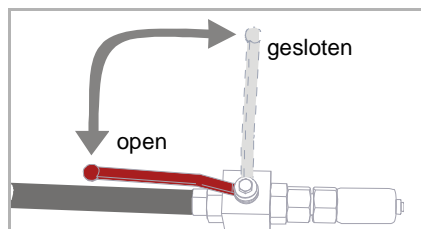
3-weg-stroomregelklep ombouwen tot een 2-weg-klep



De 3-wegstroomregelklep moet worden omgezet, zodat hij werkt als een 2-wegstroomregelklep. Ga hiertoe als volgt te werk:

- ▶ Draai de contraoer los.
- ▶ Draai de bout helemaal naar binnen.
Met het indraaien van de bout is het ombouwen tot een 2-wegstroomregelklep voltooid.
- ▶ Draai de contraoer weer aan.
- ▶ Stel met de stelschroef op de 2-wegstroomregelklep het gewenste toerental in.

Aansluiting op de tractor



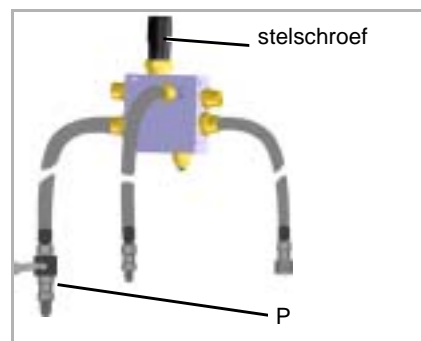
De koppelingen en stekkers kunnen afhankelijk van de tractorfabrikant verschillend zijn. Neem bij overgang op een andere tractor contact op met uw leverancier. Wanneer de koppelingen nog aan de tractor moeten worden geïnstalleerd, zorg er dan voor dat de onderdelen die worden ingebouwd, in overeenstemming zijn met ISO 17567. De hydraulische slangen hebben een aansluiting 18 L met een wartelmoer M26 x 1,5.

- ▶ Sluit de kogelafsluiter van de toevoerleiding (P).

- ▶ Sluit de leidingen in de hieronder aangegeven volgorde aan op de tractor:
 1. retourleiding (T)
 2. regelleiding (LS)
 3. toevoerleiding (P).

- ▶ Activeer de meting van het ventilatortoerental (afhankelijk van het gebruikte afleesinstrument resp. de gebruikte monitor).

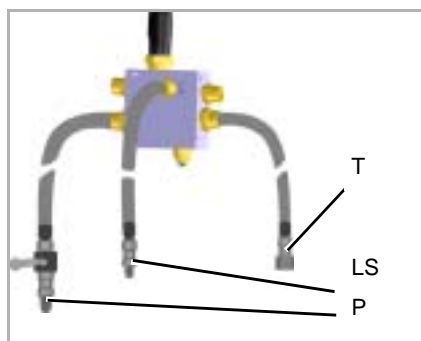
Gebruik



Het toerental hoeft gewoonlijk alleen te worden ingesteld bij ingebruikneming van de machine en bij overgang op een andere tractor. Aan het begin van het seizoen – en bij intensief gebruik ook tussentijds – moet de instelling worden gecontroleerd.

- ▶ Open de kogelafsluiter van de toevoerleiding (P).
- ▶ Ventilator stilzetten
- ▶ Stel met de stelschroef op de 2-weg-stroomregelklep het gewenste toerental in.

Afkoppelen



- ▶ Schakel de tractormotor uit.
- ▶ Sluit de kogelafsluiter van de toevoerleiding (P).
- ▶ Koppel de leidingen in de hieronder aangegeven volgorde los van de tractor:
 1. toevoerleiding (P)
 2. regelleiding (LS)
 3. retourleiding (T)

Hydraulische installatie

Gebruik



Hydraulische aansluitingen controleren

Controleer voor gebruik zorgvuldig of de hydraulische slangverbindingen en de hydraulische slangen in orde zijn.

Als de slangen niet goed zijn vastgeschroefd of beschadigd zijn, kan er onder druk hete olie naar buiten komen. Dit kan ernstige verwondingen veroorzaken.

Gehoorbeschermers dragen

Draag bij werkzaamheden in de buurt van de draaiende ventilator gehoorbeschermers.

Door lawaai kan het gehoor tijdelijk of blijvend beschadigd raken.

Ingebruikneming

Wanneer het werktuig in gebruik wordt genomen met koude olie, geldt:

- Het toerental blijft automatisch oplopen tot de hydraulische olie op bedrijfstemperatuur is.
- Pas wanneer het ventilator-toerental stabiel blijft, is de instelling voltooid.
- ▶ Controleer het ventilator-toerental tijdens het instellen voortdurend op de elektronische besturing.

→ Aparte handleiding van de elektronische besturing.

Opnieuw in werking stellen

Wanneer het werktuig opnieuw in werking wordt gesteld met koude olie, geldt:

- Gedurende de opwarmfase is het ventilator-toerental iets hoger.
- Na korte tijd stabiliseert het ventilator-toerental zich op de bij ingebruikneming ingestelde waarde.

Veiligheid



Kabels controleren

Controleer de kabels voor aansluiting en vervang beschadigde kabels.

Beschadigde kabels kunnen leiden tot een slechte werking of tot kabelbrand.

Op het temperatuurgebied letten

Een goede werking van de elektronische besturing is alleen gewaarborgd in het aangegeven temperatuurgebied.

Bij te hoge of te lage temperaturen is schade aan de elektronische besturing niet uit te sluiten.

Beschermen tegen vocht

Schakelkast en verdeelkast beschermen tegen vocht en vuil.

Vocht of vuil in schakelkasten of verdeelkasten kan onverwachte storingen veroorzaken.

Storingen direct verhelpen

Raadpleeg bij storingen in de werking onmiddellijk het hoofdstuk »Storingen verhelpen« en verhelp de storing zo mogelijk zelf. Als dit niet lukt, neem dan contact op met de klantenservice.

Storingen, die niet direct verholpen worden, kunnen tot schade aan de machine leiden of tot ongewenste werkresultaten.

Stroomtoevoer onderbreken bij onderhoudswerkzaamheden

Onderbreek bij onderhoudswerkzaamheden de stroomtoevoer naar de elektronische besturing.

Als de stroomtoevoer niet onderbroken wordt, is schade aan de elektronische besturing niet uit te sluiten.

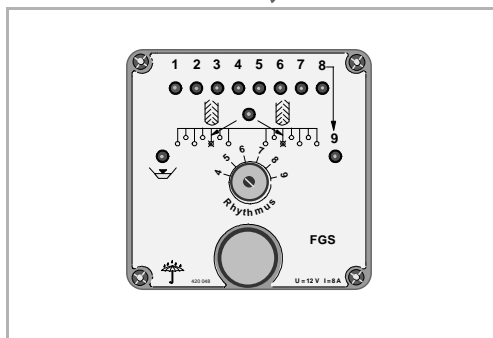
Gebruiksmogelijkheden

De elektronische rijspoorshakeling FGS maakt de vorming van rijsporen mogelijk.

Gebruiksdoel

De FGS wordt alleen gebruikt in combinatie met zaaimachines. Voor andere toepassingen kan het apparaat niet worden gebruikt.

de kenmerken,



De FGS is verkrijgbaar als:

type 1 voor ritmes: 4, 5, 6, 7, 8, 9

type 2 voor ritmes: 3, 4S, 5, 6S, 7, 8S

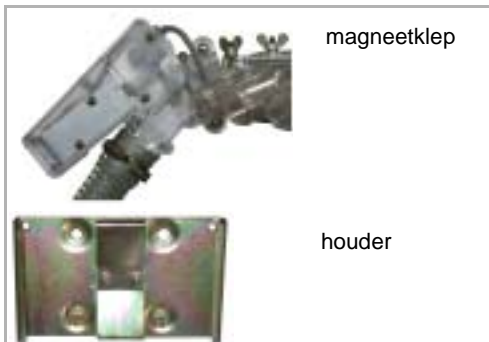
Het systeem bestaat uit de volgende onderdelen:

- een schakelkast
- stekker
- kabels met stekkers.

Het apparaat biedt tevens de volgende mogelijkheden:

- controle van de tankreservemelder
- eventueel bewaking van de V-snaar bij V-snaaraandrijving van de ventilator.

Aansluiten



Voorwaarden:

- Op de zaaimachine zijn magneetkleppen of combikleppen ingebouwd
- De stekker is aan de machine gemonteerd en de sensoren zijn aangesloten
- Aan de tractor is een houder voor de schakelkast voorzien

▶ Plaats de schakelkast in de houder.

Als de houder nog niet gemonteerd is:

bij tractoren met cabine:

▶ Kies een geschikte plek die vanaf de stoel goed bereikbaar is.

bij tractoren zonder cabine:

▶ Plaats de houder schuin.

Stekker



▶ Steek de stekkers in de daarvoor bedoelde contactdozen.

Afdraaiproef

De afdraaiproef wordt gewoonlijk uitgevoerd op het erf.

→ Hoofdstuk »Vorbereidende werkzaamheden voor het zaaien«, paragraaf »Afdraaiproef«, blz. 40

Rijpad?ritme

Het rijpadritme bepaalt wanneer er rijpaden op het veld worden aangelegd. Het aantal geblokkeerde zaai-elementen wordt bepaald door de spoorbreedte en de bandbreedte van de tractor die u voor het mes-ten en spuiten gebruikt. In de fabriek zijn alle instellingen afgestemd op de gegevens die u bij bestelling van de machine heeft verstrekt.



Wanneer de werkbreedte van het gewasverzorgingswerktuig of de spoorbreedte van de tractor verandert, dient u contact op te nemen met uw handelaar.

Principes

Voordat u de rijpaden gaat aanleggen, moet er mogelijk enkele wijzigingen aan de zaaimachine worden aangebracht. Dit is het geval, wanneer u de machine wilt gebruiken met een gewasverzorgingswerktuig met een andere breedte dan het werktuig dat u tot nu toe heeft gebruikt. Meestal moeten er dan extra magneetkleppen worden gemonteerd of moeten de aanwezige magneetkleppen worden aangepast. Indien dit nodig is, laat de aanpassingen dan uitvoeren voordat u de rijpaden gaat aanleggen.

Het rijpadritme is afhankelijk van de verhouding tussen de werkbreedte van het gewasverzorgingswerktuig en de werkbreedte van de zaaimachine.

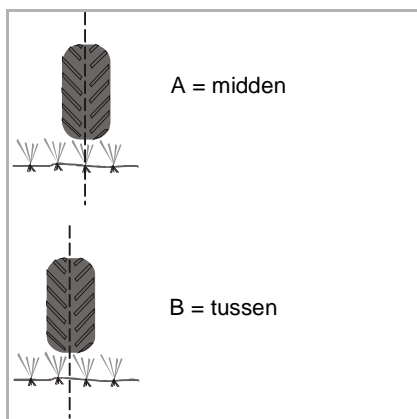


Voorbeeld van de berekening van het rijpadritme

Werkbreedte van de veldspuit	20 m
Werkbreedte van de zaaimachine	4 m
Berekening	$20/4 = 5$
Hieruit resulterend rijpadritme	5

De verhouding tussen de werkbreedten kan ook zo zijn, dat er een rekenkundige rest overblijft. Nadere bijzonderheden over het werken met de verschillende rijpadritmen kunt u vinden in de paragraaf »Ritme selecteren« van dit hoofdstuk.

Rijpaden



Het aanleggen van rijpaden door het blokkeren van zaai-elementen gebeurt afhankelijk van:

- De spoorbreedte van de tractor
- De breedte van het gewasverzorgingswerktuig
- De rijenafstand

De spoorbreedte van de tractor kan zodanig zijn, dat de banden van de tractor:

- midden over een zaairij heen rijden
- tussen twee zaairijen door rijden.

De afbeelding hiernaast en de tabel hieronder horen bij elkaar. Daarbij betekent:

- A = Er wordt midden over een zaairij heen gereden
- B = Tussen twee zaairijen door rijden

Let op:

Het aantal geblokkeerde kouters zo selecteren, dat de tractorbanden niet over een zaairij rijden.



Als de tractor brede banden heeft, moet u bij het aanleggen van het rijpad meer naast elkaar gelegen zaai-elementen blokkeren.

De tabel hieronder geeft u meer informatie over de mogelijke spoorbreedte van de tractor bij een bepaalde rijenafstand.

Rijenafstand [cm]	Breedte zaaimachine [m] met (aantal kouters)	Spoorbreedte van de tractor [m]				
		A	B	A	B	A
9,4	3 (32)	1,41	1,50	1,59	1,69	1,78
10,0	4 (40)	1,50	1,60	1,70	1,80	1,90
10,3	3 (29)	1,45	1,55	1,65	1,75	1,86
10,4	2,5 (24)	1,35	1,46	1,56	1,67	1,77
11,3	4,5 (40)	1,47	1,58	1,69	1,80	1,91
12,5	2,5 (20) / 3 (24) / 4 (32) / 4,5 (36)	1,38	1,50	1,63	1,75	1,88
15,0	3 (20)	1,35	1,50	1,65	1,80	–
16,7	4 (24)	–	1,34	1,50	1,67	1,84

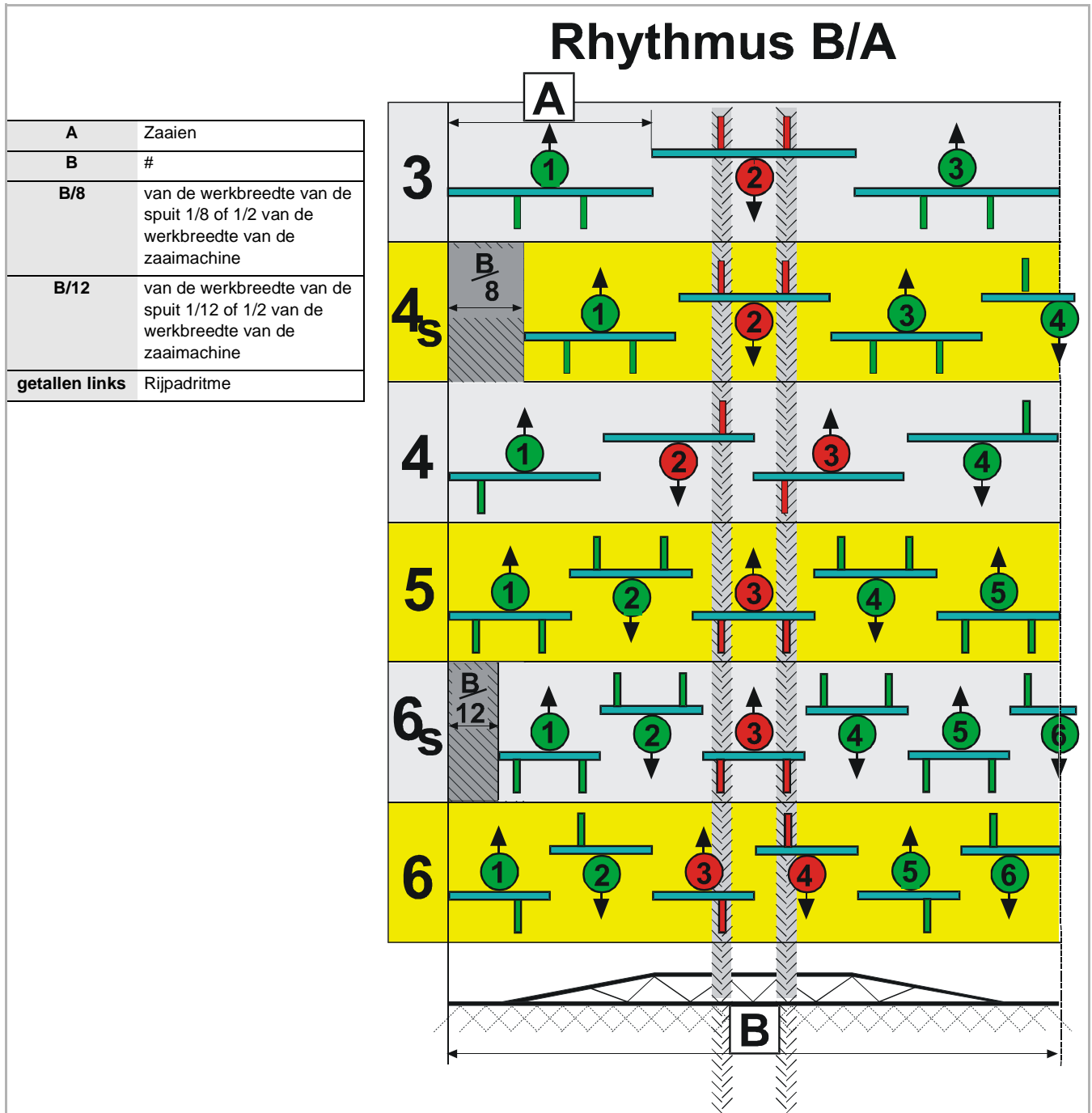
Ritme

De onderstaande tabel is alleen bedoeld als overzicht. Weergegeven zijn veelvoorkomende rijpadritmes van de zaaimachine, gerelateerd aan de werkbreedte van gewasverzorgingswerktuigen [m] zoals een veldspuit of een meststrooier. Afhankelijk van de gebruikte elektronische besturing is niet ieder rijpadritme realiseerbaar.

Overzicht

Veelvoorkomende rijpadritmes				
Werkbreedte gewasverzorgings- werktuig [m]	Werkbreedte zaaimachine [m]			
	2,50	3,00	4,0	4,50
9	—	3		2
10	4	3,3		
12	—	4	3	
15	6	5		
16	—	—	4	
18	—	6	4,50	4
20	8	—	5	
21	—	7		
24	—	8	6	5,30
27	—	9		6
28	—	—	7	
30	12	10	7,5	
32	—	—	8	
36	—	12	9	8

Voorbeelden van enkele rijpadritmes zijn schematisch weergegeven in de onderstaande tekening.



Ritme selecteren

Het ritme is afhankelijk van de werkbreedte van de zaaimachine en het gewasverzorgingswerktuig. Dit kan zijn:

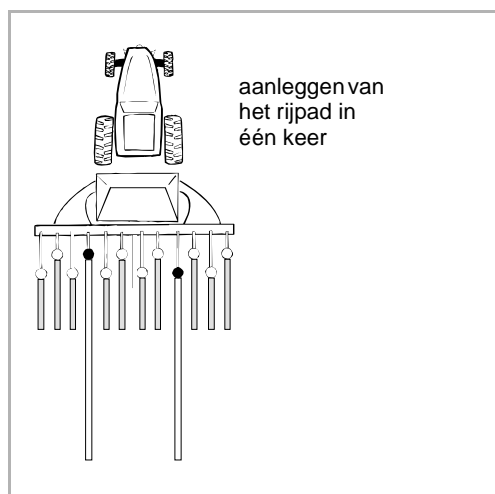
- oneven
- even
- symmetrisch (herkenbaar aan de "S" na het getal voor symmetrie)
- een speciaal ritme

De aard van het ritme heeft invloed op het aanleggen van de rijpaden.



Bij het aanleggen van het rijpad knippert het betreffende getal op het display als aanvullende optische aanwijzing.

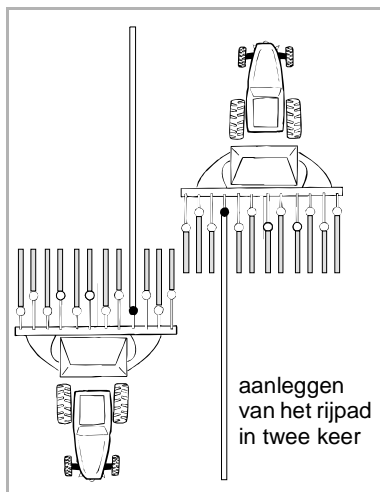
Oneven ritmes



3, 5, 7, 9, 11

Het rijpad wordt in één keer symmetrisch aangelegd. U kunt zowel aan de rechterkant van het veld beginnen als aan de linkerkant.

Even ritmes



Het rijpad wordt in twee keer aangelegd. Aan welke kant van het veld u moet beginnen te werken, hangt ervan af aan welke kant van uw zaaimachine (links of rechts) de magneetkleppen gemonteerd zijn en met welk ritme u werkt.

4, 8, 12

Begin aan de kant van het veld waar de magneetkleppen zijn gemonteerd.

6, 10, 14

Begin niet aan de kant van het veld waar de magneetkleppen zijn gemonteerd, maar aan de andere kant.



Juiste kant van het veld kiezen

Als u aan de verkeerde kant van het veld begint, komen de rijpaden niet op de juiste plaats voor de gewasverzorgingswerktuigen.

Bij verkeerd aangelegde rijpaden kunnen de gewasverzorgingswerktuigen niet gebruikmaken van de rijpaden.



Als het rijpad in twee keer wordt aangelegd, kunt u de afzonderlijke sporen niet zo nauwkeurig aanleggen als bij het aanleggen van het rijpad in één keer. Bij even ritmes is het echter mogelijk het rijpad in één keer aan te leggen. Uw machine moet daarvoor in de fabriek zijn voorbereid.

→ Paragraaf »Symmetrische ritmes«, pagina 46

Symmetrische ritmes

Voorbeelden: 2S, 4S, 6S

Met symmetrische ritmes kan het nadeel van even ritmes dat het rijpad in twee keer moet worden aangelegd, ondervangen worden. Symmetrische ritmes worden aangeduid met een „S“ achter het betreffende getal. Bij de eerste passage moet u aan het begin van het veld een halve werkbreedte uitschakelen. De machine moet in de fabriek voor symmetrische ritmes zijn voorbereid.

- ▶ Schakel een halve werkbreedte uit en begin aan de daartoe aangewezen kant van het veld met zaaien. Deze passage wordt niet meegeteld als rijpadpassage. Het uitschakelen wordt aangeduid door een knipperend driehoekje boven het betreffende symbool onder de display.
- ▶ Zaai bij het terugrijden met de volledige werkbreedte. Dit is rijpadpassage „1“. Rijd hierbij niet in het spoor van de markeur, maar langs de grens van het oppervlak dat bij de eerste passage is bewerkt.

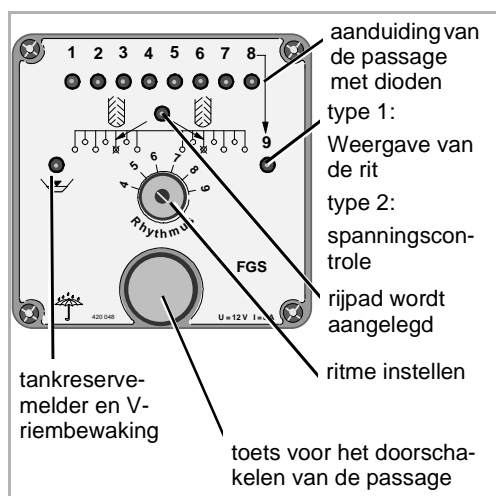


Bijzonderheden

Als u bij de eerste passage de halve werkbreedte niet uitschakelt of niet langs de grens van het bij de eerste passage bewerkte oppervlak terugrijdt, komen de rijpaden niet op de juiste plaats voor de gewasbeschermingswerktuigen.

Bij verkeerd aangelegde rijpaden kunnen de gewasverzorgingswerktuigen niet gebruikmaken van de rijpaden.

Rijpadritme instellen



- ▶ Stel met een schroevendraaier het gewenste ritme in.
- ▶ Klap de markeur aan de ene kant uit. Op de akker de zijde uitklappen waar de terugrit zal gebeuren
- ▶ Druk de toets voor het doorschakelen naar de volgende passage één keer in tot de diode „1“ oplicht.

Gebruik

Zaaien bij gebruik van de FGS:

→ Hoofdstuk »Gebruik«, paragraaf »Zaaien«, blz. 86

Elektronische besturing

Alle informatie over de gebruikte elektronische besturing kunt u vinden in de aparte gebruiksaanwijzing van uw elektronische besturing.

Vorbereidende werkzaamheden voor het zaaien

Afhankelijk van de machineconfiguratie moet u voor het zaaien de volgende onderdelen voorbereiden resp. de volgende voorbereidende werkzaamheden verrichten:

- kouterbalk
- Kouterdrukverstelling
- zaaikouters
- aandrukrollen
- S-vormige zaadeg
- Markeur
- Rijpadmarkeur
- Magneetkleppen
- verdeelkop
- doseerder
- Afdraairoef

Voorwaarden voor de uitvoering van de voorbereidende werkzaamheden:

- De machine is aangekoppeld aan de tractor.
- Het frame van de machine moet parallel aan de grond staan.
- De hydraulische installatie is aangesloten en gereed voor gebruik
- De machine is geborgd en staat in de werkstand.

Voor alle instelwerkzaamheden geldt:

- ▶ Machine borgen
- ▶ Zet de machine in de werkstand.
- ▶ Stel de betreffende onderdelen op de gewenste manier in.
- ▶ Zet de machine weer in de transportstand.

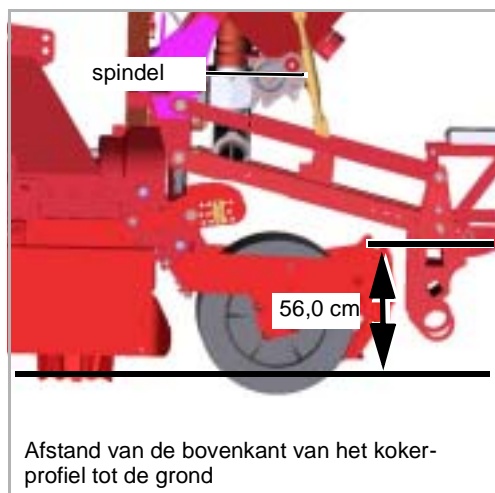
Vorbereidende werkzaamheden voor het zaaien

kouterbalk

Voor een goede werking van de zaaimachine is het van belang dat de kouterbalk zich op de juiste afstand boven de grond bevindt. De afstand tot de grond wordt gemeten vanaf de bovenkant van het kokerprofiel. Voor het instellen moet de machine in de werkstand op een vlakke ondergrond op het veld worden gezet.

Er moet opnieuw worden ingesteld, als de rotorkopeg qua hoogte verstoeld werd of de bodemgesteldheid sterk verandert.

S-drill



Zonder hydraulische kouterbalkhefinrichting:

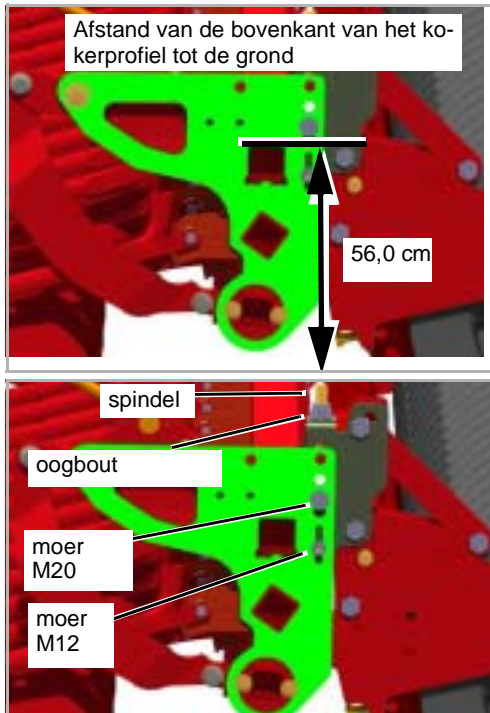
- ▶ Ontgrendel de beide spindels.
- ▶ Draai de spindels tot de afstand tot de grond ca. 56,0 cm bedraagt.
Doe dit niet in één keer. Draai de spindel aan de ene kant maximaal twee slagen en draai de spindel aan de andere kant daarna hetzelfde aantal slagen.
- ▶ Zet de spindels weer vast.

Met hydraulische kouterbalkhefinrichting:

- ▶ Beweeg de kouterbalk met de bedieningsinrichting van de hydraulische kouterbalkhefinrichting in de tractor iets omhoog.
- ▶ Ontgrendel de beide spindels.
- ▶ Draai de spindels in de gewenste richting om de afstand tot de grond te vergroten of te verkleinen. Verstel eerst de hoogte aan de ene kant en draai daarna de spindel aan de andere kant hetzelfde aantal slagen.
- ▶ Met de bedieningsinrichting van de hydraulische kouterbalkhefinrichting in de tractor de kouterbalk weer neerlaten en de afstand tot de grond controleren, eventueel de instelling corrigeren.
- ▶ Zet de spindels weer vast.

Vorbereidende werkzaamheden voor het zaaien

s-drill PRO

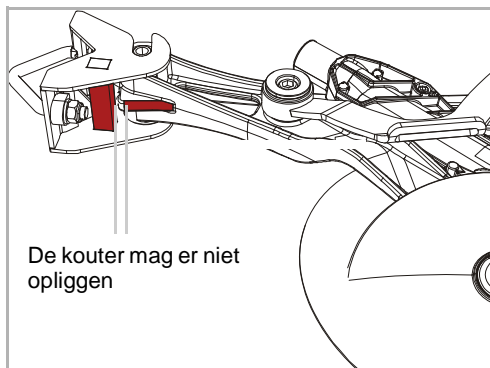


De kouterbalk is vast verbonden met de pakkerrol en wordt samen met de pakkerrol omlaagbewogen. De afstand tot de grond wordt gemeten vanaf de bovenkant van het kokerprofiel. Deze afstand moet worden ingesteld, wanneer de pakkerrol te diep of niet diep genoeg in de grond zakt.

Bij aflevering staat de kouterbalk in de middelste stand. Desgewenst kan de balk 3 cm hoger of lager worden ingesteld.

- ▶ Draai de moer M20 los en verwijder de bout.
- ▶ Draai de moer M12 los, maar verwijder hem niet.
- ▶ Draai de oogbout los en stel de spindels in op de gewenste hoogte. Zorg ervoor dat de gatenbeugels in dezelfde stand staan.
- ▶ Draai de oogbout weer aan.
- ▶ Draai de moer M12 vast.
- ▶ Breng de schroef en de moer M20 terug op hun plaats en draai ze vast.
- ▶ Stel de werktuigbalk aan weerszijden van de machine hetzelfde in.

CX-II-zaaikouter



Controleer na de instelling altijd, of de afzonderlijke zaaikouters nog bewegingsvrijheid hebben, of eventueel erop liggen.

Indien de zaaikouters erop liggen:

- ▶ Controleer, of de machine correct horizontaal en verticaal is uitgelijnd
- ▶ Controleer, of de afstand van de bovenkant kokerprofiel tot de grond 56,0 cm bedraagt

Voorbereidende werkzaamheden voor het zaaien

Kouterdrukverstelling

Centraal

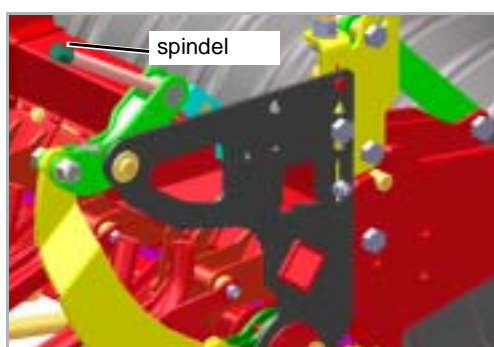
De kouterdrukverstelling kan centraal en bij CX-zaaikouters aanvullend op de afzonderlijke zaaikouters uitgevoerd worden. De kouterdrukverstelling heeft invloed op de zaaidiepte.

Met de centrale kouterdrukverstelling verandert u de druk op de zaaikouters centraal voor alle kouters: De centrale kouterdrukverstelling kan als volgt uitgevoerd worden:

- Mechanisch
- hydraulisch

Mechanisch

Met de stelspindels voor de kouterdruk verandert u de kouterdruk centraal voor de gehele kouterbalk.



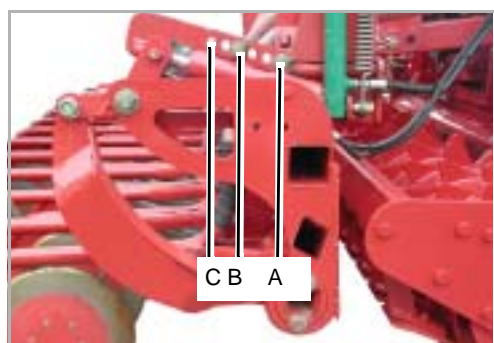
- ▶ Stel de kouterdruk met behulp van de spindels in op de gewenste waarde.

hydraulisch

Met de hydraulische kouterdrukverstelling kunt u de kouterdruk tijdens het zaaien aanpassen. De maximale kouterdruk en het gebied waarin de hydraulische verstelling werkzaam is, worden ingesteld met pennen.

De gegevens met betrekking tot de kouterdruk en de posities vindt u in het kouterdrukdiagram.

→ Paragraaf »Kouterdrukdiagram«, pagina 53



- ▶ Verwijder de beide pennen.
- ▶ Schuif de hydraulische cilinder voor de kouterdrukverstelling helemaal uit.
- ▶ Steek de eerste pen in het gat waarbij de gewenste minimale kouterdruk zo dicht mogelijk wordt benaderd. De druk op de kouters neemt van rechts naar links van gat tot gat toe.
- ▶ Schuif de hydraulische cilinder in tot deze door de eerder aangebrachte pen wordt gestopt.
- ▶ Steek nu de tweede pen in het gat waarbij de gewenste maximale kouterdruk zo dicht mogelijk wordt benaderd.

De hydraulische cilinder verandert de kouterdruk nu telkens wanneer hij wordt bediend, binnen het door u gewenste gebied.

Vorbereidende werkzaamheden voor het zaaien

Afzonderlijk op de CX-zaaikouter

De kouterdruk moet bij de voorste kouters lager zijn dan bij de achterste kouters, omdat de achterste kouters de zaairijen van de voorste kouters met aarde bedekken. Dit geldt in het bijzonder bij:

- losse grond
- kleine rijenafstanden en
- hoge rijsnelheden.

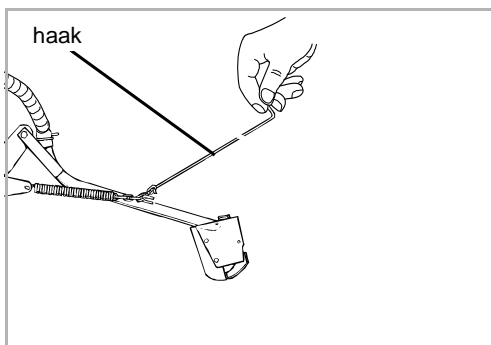


Het kan zinvol zijn de druk op de kouters die in het tractoorspoor lopen, te verhogen.

U kunt de kouterdruk voor de afzonderlijke kouters aanpassen door de kouterdrukveren anders te hangen. Gebruik hiervoor de meegeleverde haak.

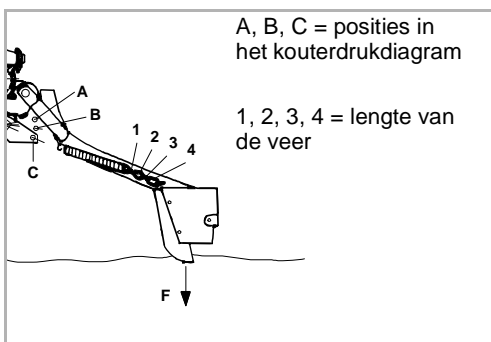


Til de zaai-unit iets op van de bodem, de veren zijn dan ontspannen en kunnen gemakkelijker anders opgehangen worden.

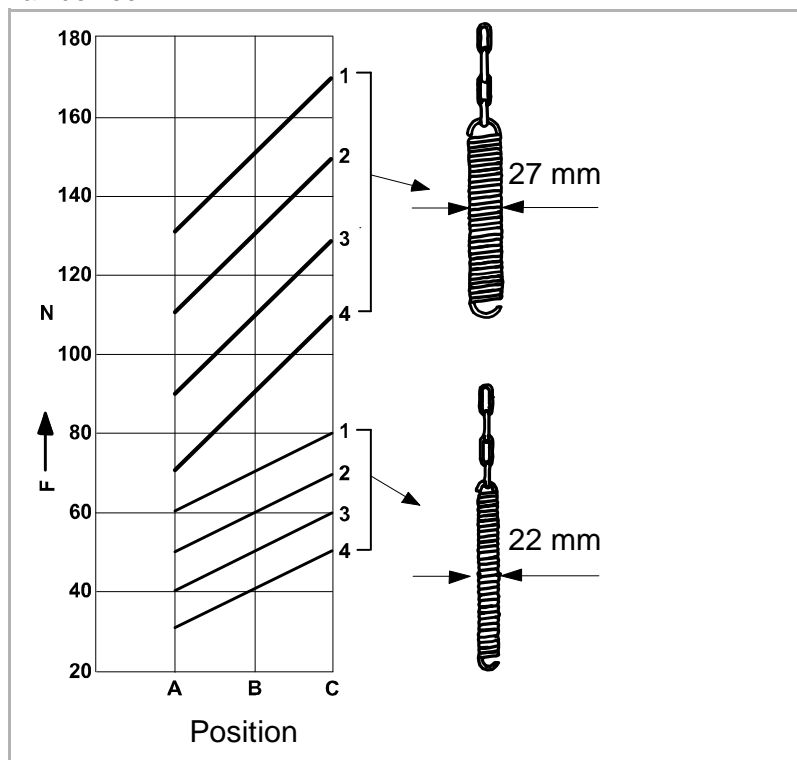


- ▶ Maak de spanketting los met behulp van de haak.
- ▶ Zet de spanketting in de gewenste stand vast.

Kouterdrukdiagram



Uit het kouterdrukdiagram kunt u de kouterdruk aflezen. De kouterdruk is afhankelijk van de veerkracht en van de lengte en de positie van de veer.



Vorbereidende werkzaamheden voor het zaaien

Werkdiepte

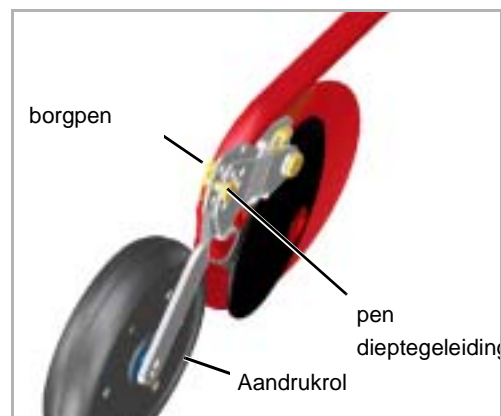
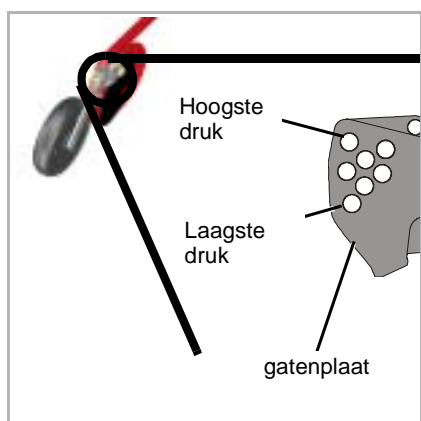
CX-zaaikouter met aandrukrol [+]

Voor het instellen van de werkdiepte moet de machine zich boven de grond bevinden! De werkdiepte van de afzonderlijke kouters kan bovendien door de verstelling van de aandrukrollen worden ingesteld.

Door het anders insteken van de pen verandert u de werkdiepte van de zaaikouter in stappen van 7 mm:

Met de gatenplaat stelt u de druk in die op de kouter wordt uitgeoefend. Hoe hoger de druk is, des te dieper wordt het zaad afgelegd.

De diepte voor het zaaien van zaaizaad is afhankelijk van de terreinomstandigheden. Controleer daarom altijd ter plaatse, op welke diepte het zaaizaad moet worden gezaaid en corrigeer de instellingen, indien nodig.



- ▶ Verwijder de borgpen.
- ▶ Verwijder de pen.
- ▶ Steek de pen voor de dieptegeleiding in het gewenste gat.
- ▶ Zet de pen vast met de borgpen.

Bovendien kan de kouterdruk m..b.v. de veren worden ingesteld.
→ Hoofdstuk »Afzonderlijk op de CX-zaaikouter«, blz. 53

Vorbereidende werkzaamheden voor het zaaien

CX-II-zaaikouter



Afhankelijk van het bodemtype is de werkdiepte verschillend bij gelijke instelling van de kouterdruk. De aandrukrol zakt bij lichte grondsoorten dieper weg dan bij zware grondsoorten. Test daarom op iedere locatie de optimale combinatie van centrale kouterdrukverstelling en instelling van de aandrukrol.

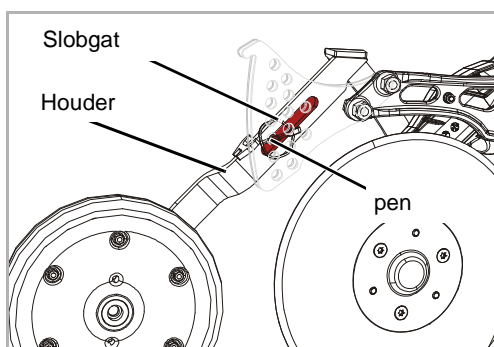
De instelling is op twee manieren mogelijk:

	Voordeel	Nadeel
1. Star		
Starre instelling tussen zaaikouter en aandrukrol	Rustige loop, gelijkmatige werkdiepte bij optimale bodemgesteldheid	Bij bodems met stenen of aardkluiten wordt eerst de zaaikouter door het vreemde voorwerp opgetild, daarna de aandrukrol, die de zaaikouter door de starre verbinding nogmaals optilt
2. Flexibel		
Beweeglijke instelling tussen zaaikouter en aandrukrol	Bij bodems met stenen of aardkluiten wordt de zaaikouter door het vreemde voorwerp opgetild. De aandrukrol wordt daarna eveneens opgetild, beïnvloedt de zaaikouter echter niet	De zaaikouter kan door de aandrukrol niet optimaal geleid worden



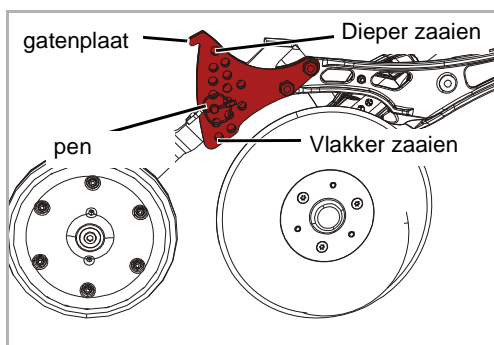
Voor de instelling op de CX-II-zaaikouters is het zinvol, de werktuigbalk via de centrale kouterdrukverstelling te ontlasten. Na de instelling de centrale kouterdrukverstelling weer instellen zoals gewenst.

Star



Op de houder van de aandrukrol bevindt zich een slobgat. Bij een starre instelling wordt daar de bout door het slobgat gestoken.

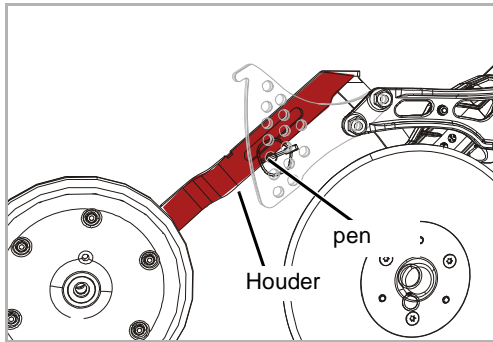
De keuze van het gat in de plaat met gaten wordt bepaald door de werkdiepte.



- ▶ Bout losmaken
- ▶ Aandrukrol optillen of neerlaten, tot het gewenste gat in de plaat met gaten zich boven het slobgat bevindt
- ▶ Bout plaatsen en borgen

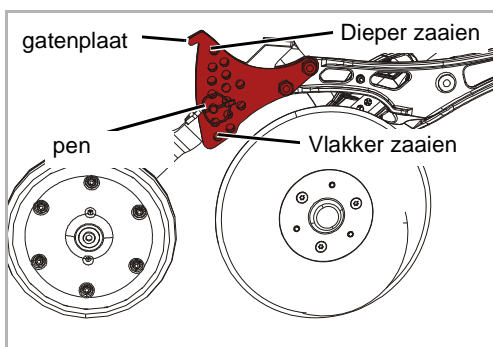
Vorbereidende werkzaamheden voor het zaaien

Flexibel



Op de houder van de aandrukrol bevindt zich een slobgat. Bij een flexibele verbinding wordt de bout onder de houder van de aandrukrol ingestoken.

De keuze van het gat in de plaat met gaten wordt bepaald door de werkdiepte.



- ▶ Bout losmaken
- ▶ Aandrukrol optillen of neerlaten, tot het gewenste gat in de plaat met gaten zich onder de houder bevindt
- ▶ Bout plaatsen en borgen

Vorbereidende werkzaamheden voor het zaaien

Zaadeg

U kunt aan de zaadeg verschillende parameters instellen:

- hellingshoek
- oplegdruk
- lengte.

hellingshoek

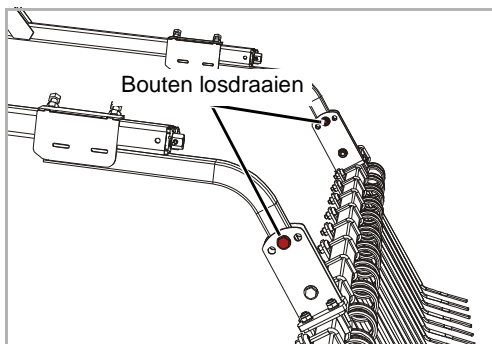
Afhankelijk van de hoeveelheid en aard van de oogstresten kunt u de hellingshoek in totaal 45° (3 x 15°) verstellen.

Als vuistregel geldt:

Zware grondsoorten en met oogstresten	= hellingshoek vlakker
---------------------------------------	------------------------

Lichte grondsoorten zonder oogstresten	= hellingshoek steiler
--	------------------------

Gevaar voor verstopping	= zweefstand
-------------------------	--------------



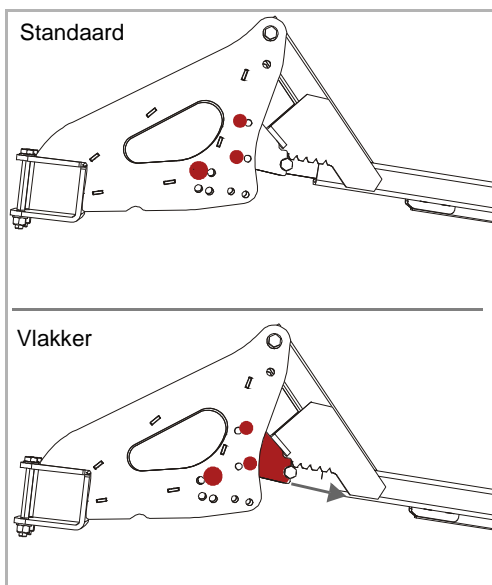
Stel alle houders hetzelfde in:

- ▶ Draai de bouten los en verwijder deze.
- ▶ Stel de gewenste hoek in, breng de bout terug op zijn plaats en draai hem stevig aan

Werkdiepte

Bij vlak zaaien kan het nuttig zijn, de zaadeg te veranderen.

De standaardinstelling is voor de meeste grondsoorten en toepassingen geschikt. Bij vlak zaaien, zoals bij raapzaad, is de standaardinstelling minder geschikt. Selecteer dan de instelling "Vlakker"



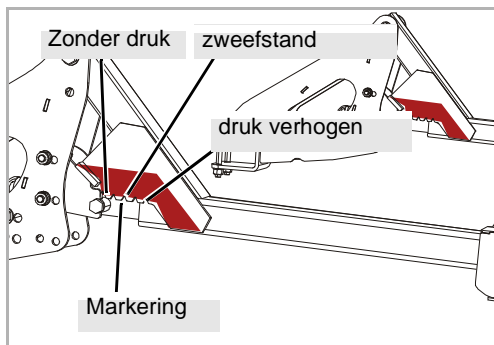
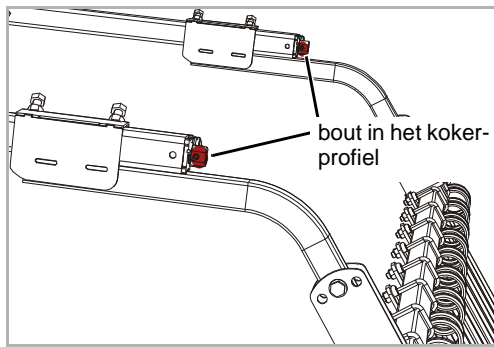
Vorbereidende werkzaamheden voor het zaaien

oplegdruk

Door aanpassing van de druk kunt u de diepte-instelling van de S-vormige zaadeg aanpassen aan de bodemomstandigheden.

Als vuistregel geldt:

Zware grondsoorten	= druk verhogen
Lichte grondsoorten	= druk verlagen
Gevaar voor verstopping	= zweefstand



- ▶ Draai de bout in het kokerprofiel met een speciale sleutel in de gewenste richting. Bij de markering de waarde controleren.
- ▶ Stel de oplegdruk van de S-vormige zaadeg overal hetzelfde in

Vorbereidende werkzaamheden voor het zaaien

Markeur

Op de heenweg markeren de markeurs in het zaadbed een rijspoor voor de terugweg. Stel daarvoor de markeur in:

- Op de voorwielen tractor
Het gemarkeerde rijspoor wordt met het midden van een voorwiel gevolgd
- Op het midden van de tractor
Het gemarkeerde rijspoor wordt met het midden van de tractor gevolgd

Op de voorwielen van de tractor

Hiervoor heeft u de volgende gegevens nodig:

- rijenafstand van de zaaimachine
(= afstand van kouter tot kouter)
 - Werkbreedte van de zaaimachine
 - spoorbreedte van de tractor
(= afstand van midden voorwiel tot midden voorwiel).
- ▶ Zet de machine in de werkstand.
▶ Laat de markeurs neer

Berekening

Lengte van de markeurs voor de voorwielen van de tractor

$$\frac{\text{rijenafstand} + \text{werkbreedte} - \text{spoorbreedte}}{2}$$

Voorbeeld



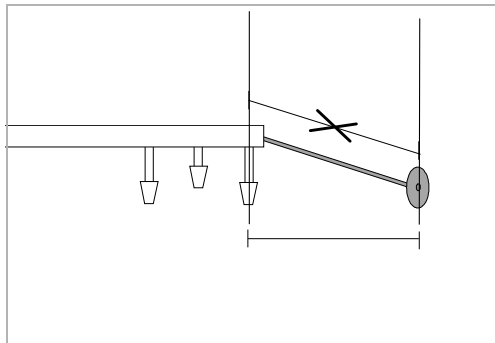
Rijenafstand van de zaaimachine	12,5 cm
Werkbreedte van de zaaimachine	400,0 cm
Spoorbreedte tractor	190,0 cm

$$\frac{12,5 + 400 - 190}{2} = 111,25$$

In dit voorbeeld bedraagt de berekende markeurlengte 111,25 cm.

Vorbereidende werkzaamheden voor het zaaien

Instellen



Op het midden van de tractor

Meet de berekende lengte van de markeurs af op de grond. Doe dit nooit direct op de markeurarm. Dit zou tot onnauwkeurigheden leiden.

Rechter markeurarm:

- ▶ Met de meting op het midden van de buitenste rechter kouter beginnen

Linker markeurarm:

- ▶ Met de meting op het midden van de buitenste linker kouter beginnen

Hiervoor heeft u de volgende gegevens nodig:

- rijenafstand van de zaaimachine (= afstand van kouter tot kouter)
- Werkbreedte van de zaaimachine

- ▶ Zet de machine in de werkstand.
- ▶ Laat de markeurs neer

Berekening

Lengte van de markeurs voor het midden van de tractor

$$\frac{\text{rijenafstand} + \text{werkbreedte}}{2}$$

Voorbeeld

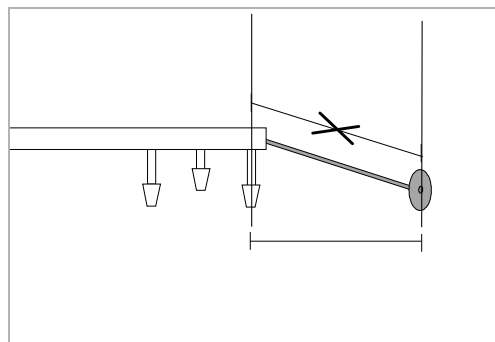


Rijenafstand van de zaaimachine	12,5 cm
Werkbreedte van de zaaimachine	450,0 cm

$$\frac{12,5 + 450,0}{2} = 231,25$$

In dit voorbeeld bedraagt de berekende markeurlengte 231,25 cm.

Instellen



Meet de berekende lengte van de markeurs af op de bodem. Doe dit nooit direct op de markeurarm. Dit zou tot onnauwkeurigheden leiden.

Rechter markeurarm:

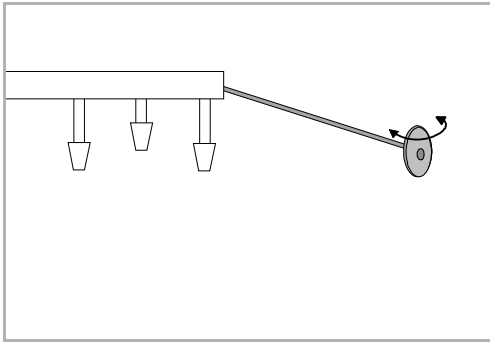
- ▶ Met de meting op het midden van de buitenste rechter kouter beginnen

Linker markeurarm:

- ▶ Met de meting op het midden van de buitenste linker kouter beginnen

Vorbereidende werkzaamheden voor het zaaien

hellingshoek



Hoe de hellingshoek van de markeerschijf ingesteld moet worden, is afhankelijk van de bodemgesteldheid.

Zware grondsoorten	= schijf onder een hoek Hellingshoek zoals gewenst instellen
Lichte grondsoorten	= schijf verticaal stel geen of een kleine hellingshoek in.

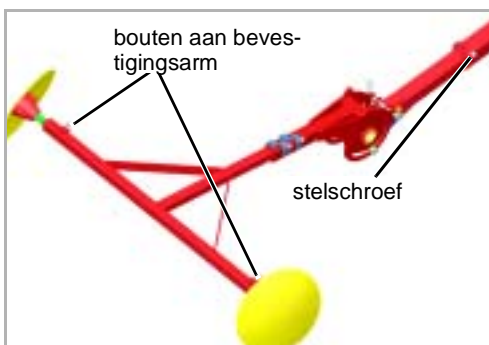
Stel de hellingshoek van de markeerschijf zo in dat de sporen van de markeer in het veld later goed te zien zijn. De markeers mogen daarbij niet „graven“.

Rijpadmarkeer

Rijpadmarkeers markeren de rijpaden voor gewasverzorgingswerkzaamheden en worden bestuurd met de elektronische besturing.

Voor het markeren van de rijpaden bij oneven ritmes en S-ritmes is de rijpadmarkeer uitgerust met twee schijven en bij even ritmes met één schijf. Bij oneven ritmes en S-ritmes markeert de rijpadmarkeer beide rijpaden tijdens dezelfde passage.

Lengte en spoorbreedte



- ▶ Draai de stelschroef op het kokerprofiel van de rijpadmarkeer los.
- ▶ Trek het kokerprofiel uit tot het de gewenste lengte heeft. Houd er daarbij rekening mee dat de rijpadmarkeer andere onderdelen niet in de weg mag zitten.
- ▶ Draai de stelschroef weer aan.
- ▶ Draai de bouten in de bevestigingsarm los.
- ▶ Trek de bevestigingsarm zover uit, dat de rijpadmarkeer achter de geblokkeerde kouters komt te lopen.
- ▶ Draai de bouten weer aan.
- ▶ Stel de tweede bevestigingsarm op dezelfde manier in.

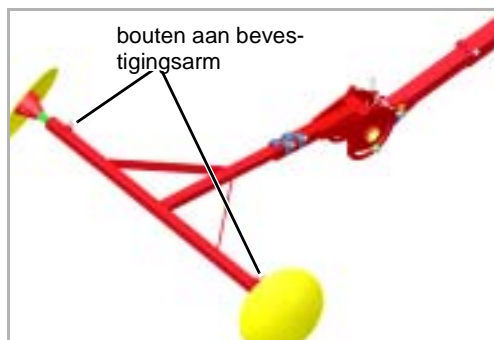


Wanneer de kouters voor het aanleggen van de rijpaden worden geblokkeerd, beweegt de rijpadmarkeer omlaag.

Voorbereidende werkzaamheden voor het zaaien

hellingshoek

De hellingshoek van de schijven stelt u in met de bouten aan de bevestigingsarm.



- ▶ Draai de bouten in de bevestigingsarm los.
- ▶ Stel de hellingshoek in en draai de bouten weer stevig aan.

Magneetkleppen [+]

De magneetkleppen regelen het aanleggen van rijpaden. Ze blokkeren de zaadtoevoer naar de zaaielementen.

Het aantal magneetkleppen is afhankelijk van de breedte van de banden. De positie van de magneetkleppen is afhankelijk van de spoorbreedte van de tractor.

Wanneer de spoorbreedte of de breedte van de banden van de tractor verandert, neem dan s.v.p. contact op met uw leverancier. Mogelijk moet u in dit geval extra magneetkleppen inbouwen of andere zaaielementen laten blokkeren.

Verdeelkop [+]

Voor zaadsoorten met grotere rijenafstanden heeft u een andere verdeelkop nodig. Verdeelkop vervangen:

→ Hoofdstuk »Onderhoud«, paragraaf »Verdeelkop vervangen«, blz. 105

doseerder

Op de doseerder worden ingesteld:

- De instelwaarde (van de elektronische besturing of uit de tabel)
- De microdosering (AAN of UIT)
- De celbreedte
- De schakelaar (naar normaal zaad of fijn zaad).

Voorbereidende werkzaamheden voor het zaaien

Instelwaarde

Om de juiste instelwaarde te kunnen bepalen, moet u eerst bepalen of het te zaaien zaad normaal zaad of fijn zaad is.

- Normaal zaad: tussen 4 en 10 mm
- Fijn zaad: tussen 1,5 en 4 mm



Als u het zaaizaad zelf wilt beitsen, houd u dan beslist aan de veiligheidsvoorschriften van de fabrikant van de beits.

normaal zaad				fijn zaad	
tarwe	gerst	maïs	erwten	gras	klaver
rogge	haver	bonen	lupine	raapzaad	
Triticale	rijst	sojabonen		stoppelrapen	

In de tabellen vindt u richtwaarden voor verschillende soorten normaal en fijn zaaizaad en verschillende hoeveelheden zaad per hectare. De waarden kunnen niet meer zijn dan richtwaarden, omdat de korrelgrootte en het specifieke gewicht van iedere soort zaad variabel zijn. Bepaal de exacte instelwaarde voor het door u gebruikte zaaizaad door middel van een afdraaioproef.

→ Hoofdstuk »Voorbereidende werkzaamheden voor het zaaien«, paragraaf »Afdraaioproef met de Signus«, blz. 73

Tabel normaal zaaizaad

	tarwe	rogge	gerst	haver	veldbonen	erwten	lupine	Wikke	maïs	gras
Specifiek gewicht [kg/l]	0,77	0,74	0,68	0,5	0,85	0,81	0,76	0,83	0,79	0,36
Instelwaarde										
10 *	34	33	32	24	23	21	28	32	8	-
15 *	51	49	48	35	42	40	45	51	24	18
20 *	69	66	64	47	61	59	62	70	47	26
25 *	86	83	79	59	79	78	79	89	70	34
30	104	100	95	71	98	97	96	108	92	42
35	122	117	111	82	116	117	113	127	115	50
40	140	134	127	94	135	136	130	146	137	-
45	157	151	143	106	154	155	147	165	156	-
50	174	168	159	118	172	174	164	184	175	-
55	192	184	174	130	191	194	181	203	194	-
60	210	200	190	141	209	213	198	222	212	-
65	228	217	206	153	228	232	216	241	231	-
70	246	235	222	165	246	251	234	260	249	-
75	264	252	238	177	265	270	251	279	267	-
80	281	269	253	189	283	289	268	298	285	-
85	298	286	268	200	302	309	285	317	304	-
90	316	302	284	212	320	328	302	336	323	-
95	335	319	300	224	338	347	320	355	342	-
100	352	337	316	236	356	366	337	374	361	-
105	370	354	332	248	374	385	354	393	380	-
110	387	371	348	260	393	404	371	412	398	-

* Bij geringe zaaihoeveelheden (bijv.: celbreedte ≤ 25 mm) kan door inschakeling van de microdosering ook in het normale zaaigebied mogelijk een gelijkmatig zaaire resultaat worden verkregen.

Voorbereidende werkzaamheden voor het zaaien

Tabel fijn zaaizaad

	raapzaad	Rode klaver		gras		Stoppelrapen		
Specifiek gewicht [kg/l]	0,65	0,77		0,39		0,7		
Instelwaarde								
2,5	2,2	1,1	2,3	1,15	-	-	2,5	1,25
5	4,6	2,3	5,3	2,65	-	-	5	2,5
7,5	6,8	3,4	8,6	4,3	2,8	1,4	7,5	3,75
10	9,1	4,55	12	6	5,2	2,6	10	5
12,5	11,4	5,7	15,3	7,65	7,2	3,6	12,5	6,25
15	13,7	6,85	18	9	9,2	4,6	15	7,5
17,5	15,9	7,95	21,3	10,65	11,2	5,6	17,5	8,75
20	18,2	9,1	24	12	13,2	6,6	20	10
22,5	20,5	10,25	26,6	13,3	15	7,5	21,5	10,75
25	22,8	11,4	27,5	13,75	16,2	8,1	23	11,5
	N	M	N	M	N	M	N	M
N = normale dosering, M = microdose-								



* Bij geringe zaaihoeveelheden (bijv.: celbreedte ≤ 25 mm) kan door inschakeling van de microdosering ook in het normale zaai gebied mogelijk een gelijkmatig zaairesultaat worden verkregen.

Gebeitst zaaizaad



Beitsen volgens de instructies van de fabrikant

Beits zaaizaad altijd volgens de instructies van de fabrikant en neem bij het beitsen en het werken met gebeitst zaaizaad de betreffende veiligheidsvoorschriften in acht.

Beits nooit:

- In de machine
- Met de hand
- Tijdens het vullen van de zaadtank.

Het niet in acht nemen van de aanwijzingen van de fabrikant brengt uw gezondheid in gevaar.



Neem vooral bij fijn zaad in acht:

Kleverige beitsen beïnvloeden de doseernauwkeurigheid negatief.

Zaadtank vullen met zaaizaad



Maximale vulhoogte in acht nemen

De maximale vulhoogte is afhankelijk van het vulmateriaal. De maximale vulhoogte mag niet worden overschreden.

Bij overvulling wordt de doseerder te sterk belast. Of het vulmateriaal wordt zo sterk verdicht, dat het niet wegglijdt.

Voor de latere afdraaioproef is het voldoende als u de tank met de hand met zoveel zaad vult dat dit tot minimaal 3 cm boven de tankreserve-melder komt.

Vorbereidende werkzaamheden voor het zaaien

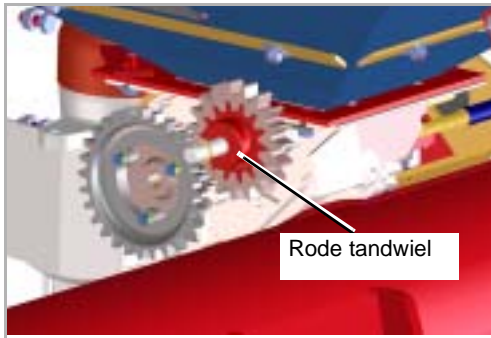
Microdosering

De microdosering maakt het mogelijk fijn zaad en zeer geringe hoeveelheden zaad per hectare te zaaien. Bij aflevering van de machine is de microdosering ingeschakeld.



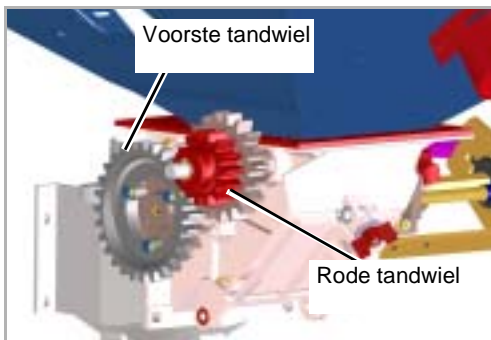
De tandwielen moeten zich bij het indrukken/lostrekken recht boven elkaar bevinden en wel zo, dat het rode tandwiel gemakkelijk kan worden ingedrukt en losgetrokken.

Uitschakelen



- ▶ Druk het rode tandwiel in het grijze tandwiel dat zich daarachter bevindt, tot het in dit tandwiel vastklikt.

Inschakelen



- ▶ Trek het rode tandwiel uit tot het in het tandwiel links voor grijpt.

Voorbereidende werkzaamheden voor het zaaien

Celbreedte

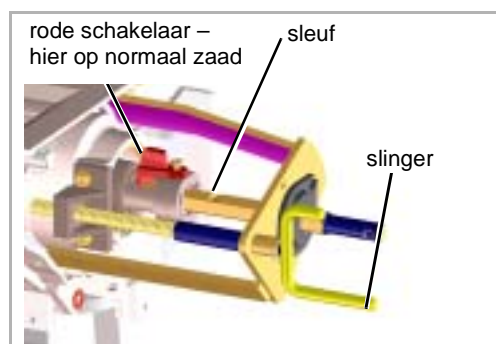
Na inschakeling van de microdosering stelt u de celbreedte van de doseerder in. Op de doseerder ziet u een verdeelschaal met de opschriften »normaal zaad« en »fijn zaad«.

ESA-software

Voor het instellen heeft u de juiste instelwaarde nodig. U kunt deze berekenen met de ESA-Software of aflezen uit de tabellen op blz.63 of blz.64

De maximale celbreedte van 110 mm mag niet worden overschreden.

Gebruikelijke zaaizaden



- ▶ Stel met de slinger de instelwaarde voor het gewenste zaaizaad in door de slinger te verstellen tot de instelwaarde op de rand van de behuizing zichtbaar is of
- ▶ voer een afdraaiproef uit en stel de door de ESA-software berekende waarde in.

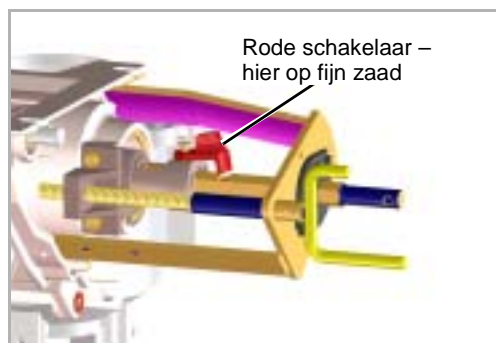
Op de zeskantas van de doseerder zit een rode schakelaar waarmee de doseerder kan worden ingesteld op normaal zaad en op fijn zaad.

fijn zaad



Alleen omzetten als de tank leeg is

Zet de schakelaar alleen om van normaal zaad op fijn zaad of omgekeerd als de tank leeg is. Als u de schakelaar wordt omgezet terwijl de tank vol is, kan de doseerder onherstelbaar beschadigd raken.



- ▶ Stel nu de schakelaar op de doseerder in:
- Gebruikelijke = Rode schakelaar wijst naar de doseerder zaaizaden
- fijn zaad = Rode schakelaar moet vastklikken in de gleuf in de zeskantas van de doseerder

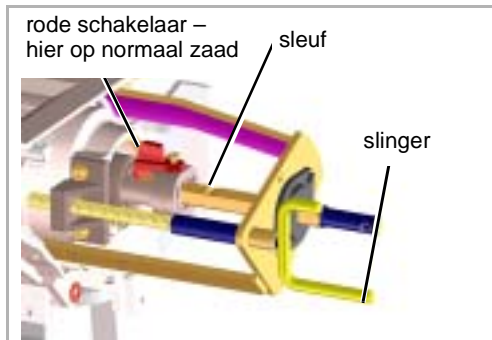
Vorbereidende werkzaamheden voor het zaaien

Signus, FGS

Voor het instellen heeft u de juiste instelwaarde nodig. U kunt deze aflezen uit de tabellen op blz.63 of blz.64.

De maximale celbreedte van 110 mm mag niet worden overschreden.

Gebruikelijke zaaizaden



- ▶ Stel met de slinger de instelwaarde voor het gewenste zaaizaad in door de slinger te verstellen tot de instelwaarde op de rand van de behuizing zichtbaar is
- ▶ Voer een afdraaioproef uit

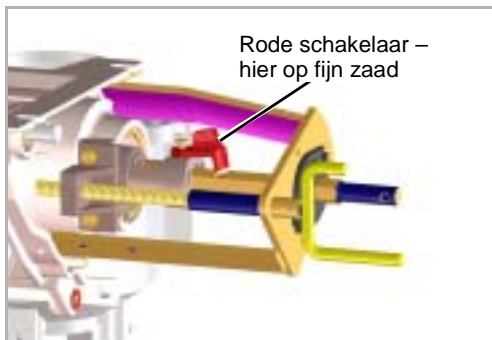
Op de zeskantas van de doseerder zit een rode schakelaar waarmee de doseerder kan worden ingesteld op normaal zaad en op fijn zaad.

fijn zaad



Alleen omzetten als de tank leeg is

Zet de schakelaar alleen om van normaal zaad op fijn zaad of omgekeerd als de tank leeg is. Als u de schakelaar wordt omgezet terwijl de tank vol is, kan de doseerder onherstelbaar beschadigd raken.



- ▶ Stel nu de schakelaar op de doseerder in:
- Gebruikelijke zaaizaden = Rode schakelaar wijst naar de doseerder
- fijn zaad = Rode schakelaar moet vastklikken in de gleuf in de zeskantas van de doseerder

Vorbereidende werkzaamheden voor het zaaien

smoorklep

De smoorklep op de ventilator regelt de luchtstroom voor het zaai-zaad. Afhankelijk van het gebruikte zaaizaad stelt u de smoorklep in op „normaal zaad“ of op „fijn zaad“.

Op de foto is de smoorklep ingesteld op „normaal zaad“.

- ▶ Om de klep in te stellen op „fijn zaad“ moet u de hendel 90° draaien in de richting van de pijl.



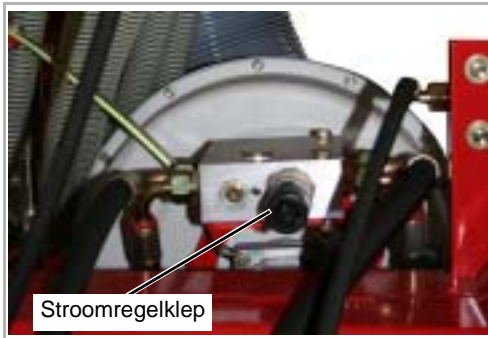
Vorbereidende werkzaamheden voor het zaaien

Hydraulische ventilatoraanrijving

Op welk toerental de hydraulische ventilatoraanrijving moet worden ingesteld, is afhankelijk van het vermogen van de tractor. Het toerental mag echter in geen geval hoger zijn dan 4.200 omw/min.

Tijdens het werken met de hydraulische ventilatoraanrijving moet u:

- ▶ bij ingeschakelde elektronische besturing op het toerental letten en
- ▶ het toerental zo nodig met de 3-wegstroomregelklep van de ventilator of de tractor aanpassen.



Vorbereidende werkzaamheden voor het zaaien

Afdraaiproef

De afdraaiproef wordt gewoonlijk uitgevoerd op het erf.



Machine in transportstand

De machine moet voor de afdraaiproef in transportstand staan en tegen weggrollen beveiligd zijn. Een niet beveiligde machine kan tot ernstige verwondingen leiden.



Zaadtank controleren

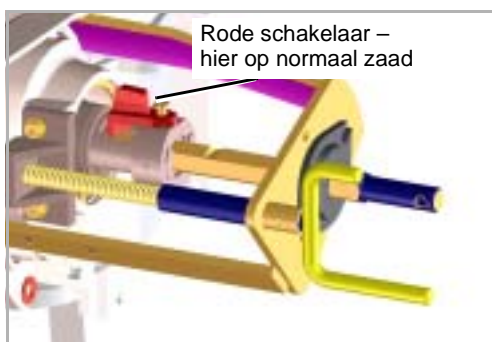
Controleer de zaadtank op verontreinigingen. Verontreinigingen in de zaadtank kunnen de machine beschadigen.

Voordat u de afdraaiproef kunt gaan uitvoeren, moet u de volgende handelingen verrichten:

- ▶ Sluit de ledigingsklep van de doseerder.



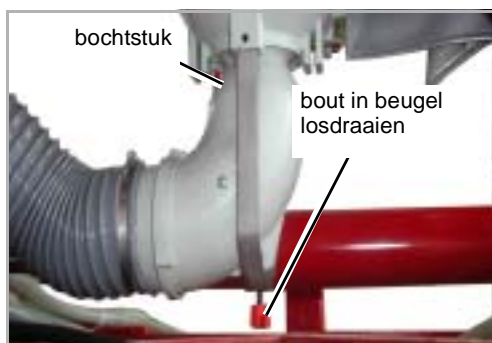
- ▶ Stel de rode schakelaar in op fijn of normaal zaaizaad.



- ▶ Zet een opvangbak onder de doseerder.

De opvangbakken moeten groot genoeg zijn om de afgedraaide hoeveelheid zaad te kunnen opvangen.

- ▶ Draai de bout in de beugel los en klap de beugel opzij.
- ▶ Verwijder het bochtstuk.



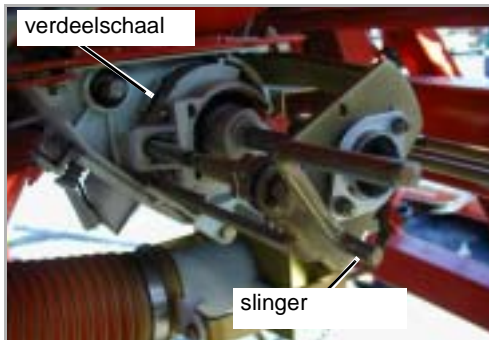
Vorbereidende werkzaamheden voor het zaaien

- ▶ Lees de instelwaarde af uit de tabel voor normaal of fijn zaaizaad of van de terminal van de elektronische besturing.
→ »Vorbereidende werkzaamheden voor het zaaien« Paragraaf »Instelwaarde«, pagina 63

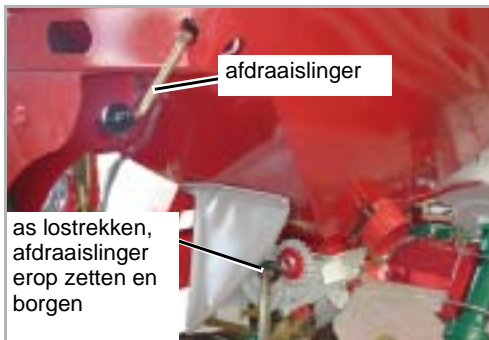
De instelwaarde volgens de tabel is bijvoorbeeld 50 mm.



Bij verkleining van de celbreedte mag er geen zaaizaad in de doseerder zitten.



- ▶ Stel deze waarde met behulp van de slinger in op beide doseerders. Als u de waarde instelt, wijzigt u de celbreedte van de doseerder.



- ▶ Vul de zaadtank met een hoeveelheid zaaizaad die voldoende is om de afdraairoef uit te voeren. Houd er rekening mee dat de zaadtank tot minimaal 3 cm boven de tankreservemelder met zaaizaad gevuld moet zijn.
- ▶ Haal de afdraaislinger uit de houder.
- ▶ Trek de as los en zet de afdraaislinger op de as. Zet de slinger vast met de splitpen.

De rijenzaaimachine is nu gereed voor de afdraairoef. Voer de afdraairoef afhankelijk van de instellingen van de machine uit voor normale dosering of microdosering.

Vorbereidende werkzaamheden voor het zaaien

Afdraaiproef zonder elektronische besturing

Eerst moeten de cellen van de doseerder worden gevuld.

- ▶ Draai de afdraaislinger op de doseerder twee keer rond.
- ▶ Leeg de zaadtank.
- ▶ Indien er een hectareteller aanwezig is, zet deze dan op „0“.
- ▶ Stel de doseerder in op normale dosering of op microdosering.

→ Hoofdstuk »Vorbereidende werkzaamheden voor het zaaien«, paragraaf »Microdosering«, blz. 65

Normale dosering

Voor de normale dosering wordt de afdraaiproef uitgevoerd voor 0,10 ha.

- ▶ Draai de afdraaislinger op de doseerder 85 keer rond.



Kies de snelheid bij het afdraaien met de afdraaislinger zo, dat deze ongeveer overeenkomt met de latere rijnsnelheid.

Microdosering

Voor de microdosering wordt de afdraaiproef uitgevoerd voor 0,10 ha.

- ▶ Draai de afdraaislinger op de doseerder 85 keer rond.



Kies de snelheid bij het afdraaien met de afdraaislinger zo, dat deze ongeveer overeenkomt met de latere rijnsnelheid.

Vorbereidende werkzaamheden voor het zaaien

Afdraaiproef met de Signus

Eerst moeten de cellen van de doseerder worden gevuld.

- ▶ Draai de afdraaislinger op de doseerder twee keer rond.
- ▶ Leeg de zaadtank.
- ▶ Indien er een hectareteller aanwezig is, zet deze dan op „0“.
- ▶ Stel de doseerder in op normale dosering of op microdosering.

→ Hoofdstuk »Vorbereidende werkzaamheden voor het zaaien«, paragraaf »Microdosering«, blz. 65

Normale dosering



Voor de normale dosering wordt de afdraaiproef uitgevoerd voor 0,10 ha.

- ▶ Stel de dosering in op de terminal.

→ Gebruiksaanwijzing »Signus«

- ▶ Draai de afdraaislinger op de doseerder 85 keer rond. Bij automatische doseerderbewaking: na 85 omwentelingen klinkt er een alarmsignaal.



Kies de snelheid bij het afdraaien met de afdraaislinger zo, dat deze ongeveer overeenkomt met de latere rijnsnelheid.

Microdosering



Voor de microdosering wordt de afdraaiproef uitgevoerd voor 0,10 ha.

- ▶ Stel de dosering in op de terminal.

→ Gebruiksaanwijzing »Signus«

- ▶ Draai de afdraaislinger op de doseerder 85 keer rond

Bij automatische doseerderbewaking:

na 84 omwentelingen klinkt er een alarmsignaal.

- ▶ Draai de slinger daarna nog één slag door



Kies de snelheid bij het afdraaien met de afdraaislinger zo, dat deze ongeveer overeenkomt met de latere rijnsnelheid.

Afdraaiproef met ESA-software

Normale dosering en microdosering

Voor de normale dosering en de microdosering wordt de afdraaiproef uitgevoerd voor 0,10 ha.

→ Gebruiksaanwijzing »ESA-software«



De snelheid kunt u regelen met de terminal.

Vorbereidende werkzaamheden voor het zaaien

Afdraaiproef beoordelen



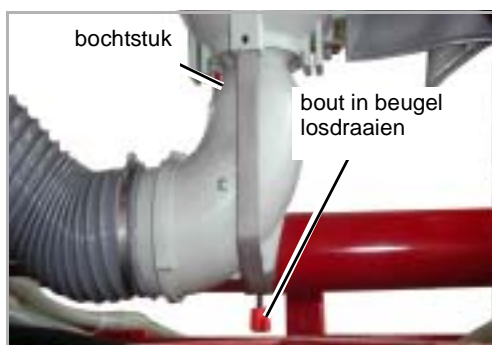
- De afgedraaide hoeveelheid zaad komt overeen met de hoeveelheid zaaizaad voor 0,10 ha.
- Wij adviseren de afdraaiproef bij zaaihoeveelheden tot ca. 100 kg/ha uit te voeren voor 0,10 ha en bij grotere zaaihoeveelheden voor 0,05 ha. Voor 0,05 ha moet u het aantal omwentelingen halveren.



Bochtstuk monteren en vastzetten

Het bochtstuk moet aangebouwd en geborgd zijn.

Wanneer het bochtstuk niet wordt gemonteerd, valt het zaad bij het zaaien direct op de grond en wordt het niet naar de zaaielementen getransporteerd.



- ▶ Monteer het bochtstuk weer en zet het met de bout vast aan de beugel.

- ▶ Weeg het zaaizaad.



- De hoeveelheid afgedraaid zaad hoeft niet altijd overeen te komen met de hoeveelheid volgens de tabel. Een reden hiervan kan bijvoorbeeld zijn dat het gewicht per duizend zaadkorrels anders is.

Bij afwijkende hoeveelheden zaaizaad

- ▶ Reken uit hoeveel procent de afgedraaide hoeveelheid zaaizaad afwijkt van die in de tabel
- ▶ Corrigeer de instelwaarde op de doseerder met het betreffende percentage. Bij verkleining van de celbreedte moet u ervoor zorgen dat er geen zaaizaad in de doseerder zit.

Rotorkopeg

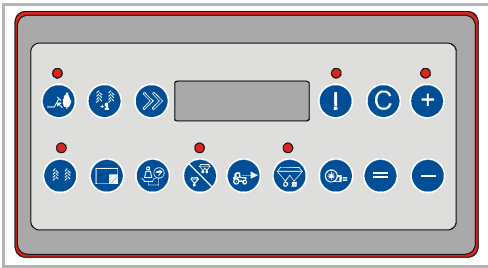
→ Aparte gebruiksaanwijzing van de rotopeg

Stel de diepte van de kouterbalk in.

→ Hoofdstuk »Vorbereidende werkzaamheden voor het zaaien«, paragraaf »kouterbalk«, blz. 50

Signus

→ Gebruiksaanwijzing »Signus«



ESA-software [+]

De functies van de ESA-software worden beschreven in een aparte gebruiksaanwijzing.

→ Gebruiksaanwijzing »ESA-software«

Naast de software is er een terminal nodig voor de weergave van de programmagegevens.

Terminals

Voor de weergave kunnen ISOBUS-terminals worden gebruikt en terminals die speciaal zijn ontwikkeld voor het weergeven van de gegevens.

Tellus

ISOBUS-terminal met kleurendisplay

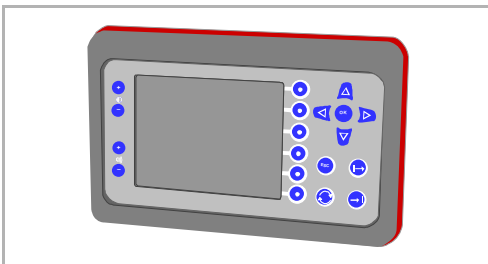
→ Gebruiksaanwijzing »Tellus«



Focus 2

Terminal met zwart-witdisplay voor Kverneland machines

→ Gebruiksaanwijzing »Focus 2«



Externe terminals

Andere ISOBUS-terminals kunnen eveneens worden gebruikt.

→ Gebruiksaanwijzing van de betreffende fabrikant

Rijden op de openbare weg

Veiligheid

Lees de volgende veiligheidsvoorschriften voordat u de machine over de openbare weg gaat transporteren. De inachtneming helpt om ongevallen te vermijden.

Algemeen

Overeenstemming met de verkeersvoorschriften

Wanneer u met de machine de openbare weg op gaat, moet de machine voldoen aan de geldende verkeersvoorschriften. Dit betekent bijvoorbeeld dat:

- Aanbouw van de verlichtingsinstallaties, waarschuwingsinstallaties en veiligheidsinrichtingen
- De voorgeschreven waarden voor de transportbreedte, het transportgewicht, de asbelasting, het draagvermogen van de banden en het totaalgewicht niet overschreden mogen worden.
- De tractor moet goed bestuurbaar blijven. De stuuras moet ook bij ingeklapte machine met voldoende gewicht worden belast.
- Tijdens het transport moet de zaadtank altijd leeg zijn. Dek de lege zaadtank af met het zeil.

De aansprakelijkheid voor niet-naleving van de verkeersvoorschriften berust bij de bestuurder en de eigenaar van het voertuig.

Voordat u de openbare weg op gaat



Verontreinigingen verwijderen

Verwijder oogstresten, stenen en grove kluiten aarde.

Bij het rijden op de openbare weg kunnen deze verontreinigingen uit de machine vallen en ongevallen veroorzaken.

Vergrendelingen controleren

Controleer of alle vergrendelingen goed vastzitten. Losse vergrendelingen kunnen tijdens het rijden helemaal losraken en tot ongewenste reacties van de machine leiden.

Dit kan leiden tot ongevallen of schade aan de machine.

Verlichting aanbrengen

Breng verlichting of waarschuwingsstekens aan. Alle rijrichtingaanduidingen en begrenzingslampen moeten goed zichtbaar zijn.

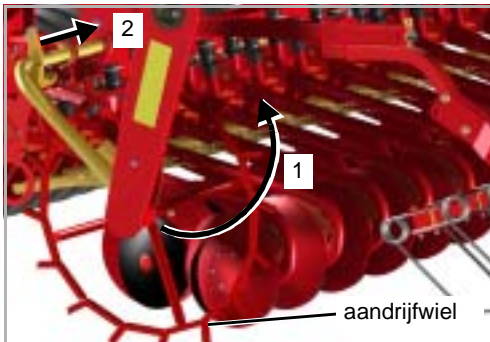
Het niet-zichtbaar zijn van rijrichtingaanduidingen en begrenzingslampen kan ongevallen tot gevolg hebben.

Op de breedte van de machine letten

Alle zwenkbare bereiken van de machine moeten ingeklapt worden en veilig vergrendeld zijn. Tot de zwenkbare bereiken behoren o.a. de werktuigen markeur, aandrijf wiel, S-vormige zaadeg.

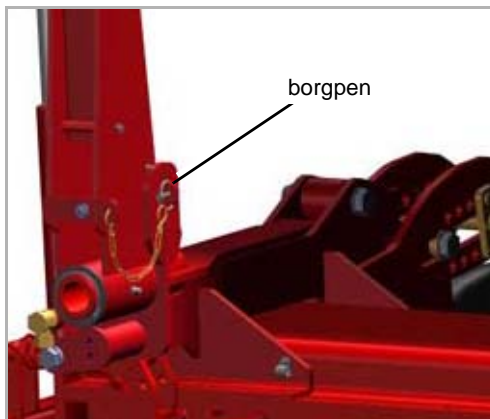
Uitstekende delen van de machines kunnen tot ongevallen leiden.

aandrijf wiel



- ▶ Klap het aandrijf wiel op, schuif het in en zet het vast met de borgclip.

Markeur

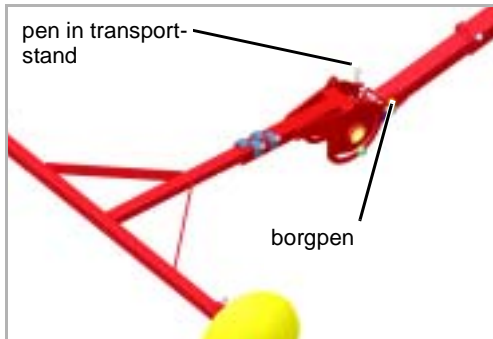


- ▶ Zet de markeurs vast met de borgpennen.

Rijden op de ?openbare weg

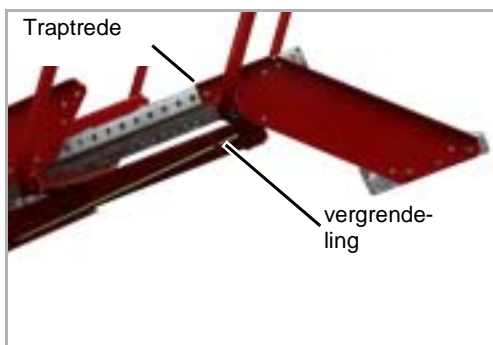
Rijpadmarkeur

De rijpadmarkeur moet voor het transport worden opgeklapt en geborgd.



- ▶ Haal de borgpen uit de pen.
- ▶ pen verwijderen
- ▶ Hef de rijpadmarkeur.
- ▶ Zet de rijpadmarkeur vast met de pen in de transportstand.
- ▶ Zet de pen vast met de borgpen.

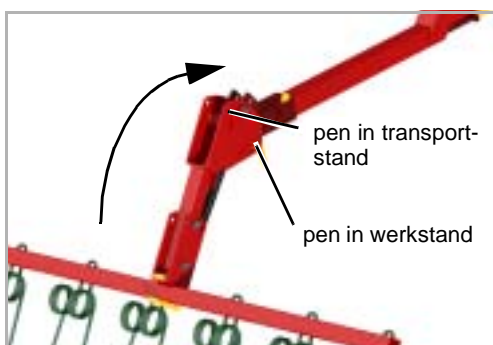
Traptrede



- ▶ Klap de traptrede op.
- ▶ Trek aan de vergrendelingshendel en zet de vergrendeling vast.

Zaadeg

Bij zaadeggen die breder zijn dan 3,00 m: wanneer machines bijvoorbeeld worden getransporteerd met een dieplader, moet de zaadeg voor het transport worden opgeklapt.



- ▶ Verwijder de pen.
- ▶ Klap de zaadeg op.
- ▶ Zaadeg met bout vastzetten
- ▶ Bout met borgpen borgen

Machine

Wanneer de machine in de werkstand staat, moet hij omhoog worden bewogen en in de transportstand worden gezet.

Rijden op de openbare weg



Voor vrij zicht zorgen

Controleer voor vertrek de directe omgeving. Zorg altijd voor goed zicht en let in het bijzonder op de aanwezigheid van kinderen in de buurt van de machine.

Personen die bij het starten van de machine worden gegrepen, kunnen ernstig gewond raken of zelfs worden gedood.

Voor het rijden op de openbare weg controleren

Zorg er voor het rijden op de openbare weg voor, dat aan de volgende voorwaarden is voldaan:

- Uitklapbare ladder is ingeklapt en beveiligd
- Verlichtingsinstallaties zijn aangebracht en zijn goed functionerend
- Ledigingskleppen zijn gesloten

Aan alle voorwaarden moet voor de rit voldaan zijn.

Wanneer dit niet het geval is, kan dat leiden tot schade aan de machine en tot ernstige ongevallen.

Regelkleppen vergrendelen

Vergrendel de regelkleppen op de tractor tijdens het rijden op de openbare weg en sluit de afsluiters van de hydraulische koppelingen. Het per ongeluk bedienen van regelkleppen kan tot ongevallen leiden.

Meerijden op de machine is verboden

Transporteer geen personen of objecten op de machine.

Meerijden op de machine is levensgevaarlijk en streng verboden.

Alleen rijden met een lege zaadtank

Bij het rijden op de openbare weg moet de zaadtank altijd leeg zijn. *Een geheel of gedeeltelijk gevulde zaadtank beïnvloedt het rijgedrag van de machine en kan bij het rijden op de openbare weg tot ongevallen leiden.*

Snelheid aanpassen

Pas uw rijnsnelheid altijd aan de toestand van de weg aan. Op slechte wegen en bij te hoge snelheden kunnen er zeer grote krachten optreden, die de tractor en de machine sterk belasten of zelfs overbelasten.

Wanneer u de snelheid niet aanpast, kan dat schade aan de machine en ongevallen tot gevolg hebben.

Geen snelle belastingsverandering

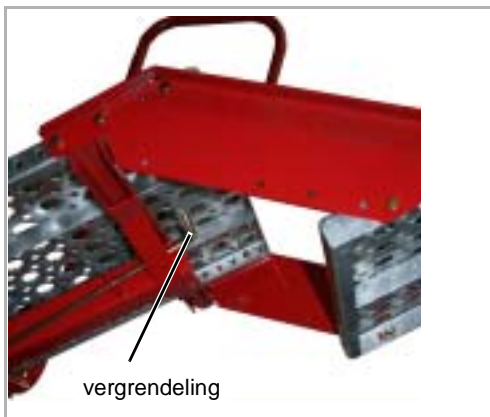
Snelle belastingsveranderingen vermijden. Snelle belastingsveranderingen ontstaan door plotselinge bewegingen naar rechts of links.

Een snelle belastingsverandering kan tot ongevallen leiden.

Vorbereidingen op het veld

Voor het vullen van de zaadtank

Traptrede



- ▶ Maak de vergrendeling los en klap de traptrede neer

Tankdeksel

- ▶ Open het tankdeksel. Maak hiervoor de vergrendelingen los.
- ▶ Controleer de zaadtank op verontreinigingen en reinig de zaadtank zo nodig

Zaadtank vullen

zaadtank



Traptreden gebruiken

Gebruik voor het beklimmen van het platform alleen de daarvoor bedoelde traptreden.

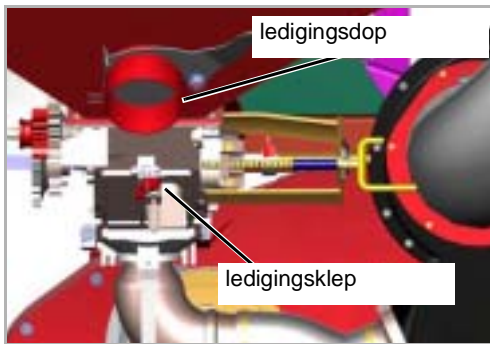
Gebruik van andere hulpmiddelen kan tot ongevallen leiden.



Zaaizaad verwijderen

Als u overgaat op een ander soort zaaizaad, moet u alle resten uit de machine verwijderen.

Zaadresten kunnen het nieuwe zaaizaad verontreinigen.



Ledigingsklep en ledigingsdop sluiten

Voor het vullen van de tank met zaaizaad of mest moet u de ledigingsklep van de doseerder en de ledigingsdop sluiten. Als de ledigingsklep tijdens het vullen van de tank geopend is, kan deze pas weer worden gesloten, wanneer de tank helemaal leeg is.

- Vul de zaadtank op de gebruikelijke manier.



Maximale vulhoogte van de zaadtank:

bij graan en vergelijkbaar zaaizaad = onderkant tankdeksel.

Vorbereidingen op het veld

Overgang op een ander soort zaaizaad

Voordat u de zaadtank gaat vullen met een nieuw soort zaaizaad, verwijdt u alle zaadresten uit de:

- zaadtank,
- doseerder.

→ Hoofdstuk »Gebruik«, paragraaf »Na het zaaien«, blz. 89

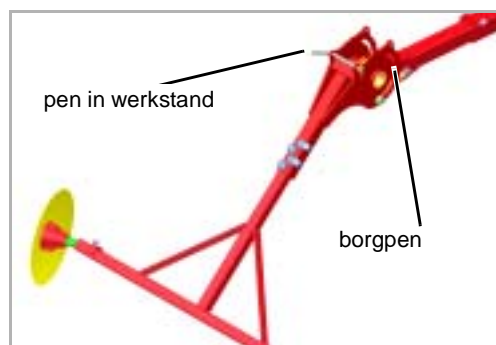
Voordat u de tank gaat vullen met een ander soort zaaizaad, moet u de ledigingskleppen van de doseerders altijd eerst sluiten.

Na het vullen

- ▶ Sluit het dekzeil en zet het vast aan de zaadtank.
- ▶ Klap de traptrede in.

Rijpadmarkeur

Klap de rijstandmarkeur in de werkstand.



- ▶ Borgpen losmaken, bout verwijderen
- ▶ Klap de rijpadmarkeur omlaag.
- ▶ Zet de rijpadmarkeur vast met de pen en de borgpen.

Zaaidiepte

Voor een goed zaaieresultaat is het van groot belang dat de zaaidiepte wordt gecontroleerd. De zaaidiepte wordt bepaald door de instelling van de kouterbalk en door de kouterdruk.

- Hoofdstuk »Vorbereidende werkzaamheden voor het zaaien«, paragraaf »kouterbalk«, blz. 50
- Hoofdstuk »Vorbereidende werkzaamheden voor het zaaien«, paragraaf »Kouterdrukverstelling«, blz. 52

Wanneer de ingestelde kouterdruk gezien de bodemgesteldheid optimaal is, hoeft u de kouters niet meer in te stellen.



De zaaimachine is bedoeld voor het zaaien van zaaizaad onder voor de akkerbouw normale condities. Afhankelijk van de bodemgesteldheid is het niet altijd mogelijk het zaad extreem diep te zaaien. De maximale zaaidiepte kan alleen ter plaatse worden bepaald, omdat de bodemgesteldheid, het vochtgehalte, de rijsnelheid en andere factoren een belangrijke rol spelen.

Controlewerkzaamheden

Voor het zaaien

Controle aan de hand van de checklist uitvoeren:

- Werkt de elektronische besturing goed?
- Is het juiste rijpadritme ingesteld?
- Zit de juiste verdeelkop in de hoofdverdelers?
- Is de smoorklep goed ingesteld?
- Is de microdosering goed ingesteld?
- Is de halve-werkbreedte-schakeling goed ingesteld?
- Is de reinigingsborstel in orde?
- Is de zaadwaarde ingesteld?
- Zijn de magneetkleppen in orde?
- Zijn de zaaislangen gecontroleerd op doorhangen?
- Zijn de markeurs ingesteld en uitgeklaapt?
- Zijn de zaaipijpen gecontroleerd op verstopping?
- Zijn de ledigingskleppen gesloten?
- Is de klep voor de afdraairoef dicht?
- Zijn de traptreden ingeklapt?
- Bij een mechanisch aangedreven doseerder: is de aandrijfas na de afdraairoef weer op zijn plaats teruggebracht?

Controlerit



Meerijden op de machine is verboden

Transporteer geen personen of objecten op de machine. Meerijden op de machine is levensgevaarlijk en streng verboden.

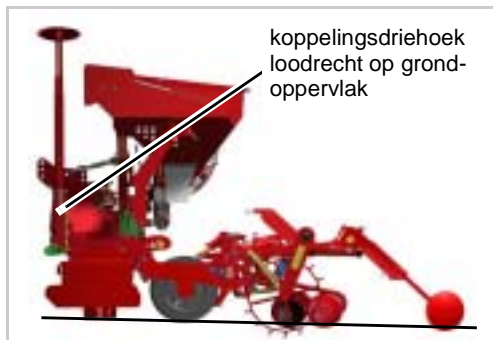
Controle van de directe omgeving

Controleer voordat u wegrijdt, de machine uitklaat of in werking stelt, altijd eerst de directe omgeving van de machine. Zorg voor voldoende zicht. Ga pas rijden als u zeker weet dat er zich geen personen of objecten in de directe omgeving bevinden. Wanneer de machine wordt gebruikt zonder dat de onmiddellijke omgeving is gecontroleerd, kunnen er ongevallen worden veroorzaakt.

Maak nadat alle voorbereidingen getroffen zijn, een controlerit. Zet de machine in de werkstand.

Voorbereidingen op het veld

Zet de machine in de werkstand



- ▶ Zet de machine in de werkstand. De koppelingsdriehoek moet tijdens het werk loodrecht op het grondoppervlak staan.
- ▶ Klap de traptreden in de transportstand.



Werkstand controleren

Controleer op de akker of de koppelingsdriehoek loodrecht op de grond staat.

Een verkeerd ingestelde machine zaait niet goed. Zaaifouten en een ongelijkmatige opkomst van het gewas kan het gevolg zijn.

- ▶ Zet de machine in de werkstand.

Controlerit



Begin de controlerit zonder te zaaien op een karakteristiek gedeelte van de akker. Niet geschikt zijn bijv. wendakkers of ritten met hindernissen.



Controleer na de controlerit

- de zaaidiepte voor alle kouters
- Bedekking van het zaaizaad



Veiligheidsinrichtingen

De veiligheidsinrichtingen mogen niet worden verwijderd of omzeild. Controleer alle veiligheidsinrichtingen voordat u het werktuig gaat gebruiken.

Onbeschermde machineonderdelen kunnen ernstige en zelfs dodelijke verwondingen veroorzaken.

Meerijden op de machine is verboden

Transporteer geen personen of objecten op de machine.

Meerijden op de machine is levensgevaarlijk en streng verboden.

Controle van de directe omgeving

Controleer voordat u wegrijdt, de machine uitklapt of in werking stelt, altijd eerst de directe omgeving van de machine. Zorg voor voldoende zicht. Ga pas rijden als u zeker weet dat er zich geen personen of objecten in de directe omgeving bevinden.

Wanneer de machine wordt gebruikt zonder dat de onmiddellijke omgeving is gecontroleerd, kunnen er ongevallen worden veroorzaakt.

Hoogte van de machine en bovengrondse leidingen

Wanneer bij het in- en uitklappen een hoogte van 4,00 m wordt overschreden, klap de machine dan in geen geval in en uit in de buurt van stroomvoerende bovengrondse leidingen! De spanning kan overspringen. Wanneer u met de machine een stroomvoerende bovengrondse leiding heeft geraakt, houd u dan aan de volgende regels:

- Verlaat de tractorcabine niet.
- Raak geen metalen delen van de tractor aan.
- Breng geen geleidende verbinding met aarde tot stand.
- Waarschuw omstanders dat ze uit de buurt van de tractor en de machine moeten blijven.
- Wacht op de hulp van professionele reddingswerkers, omdat de stroomvoerende bovengrondse leiding eerst stroomloos moet worden gemaakt.

Ook mag u nooit onder stroomvoerende bovengrondse leidingen op de machine klimmen.

De spanning kan ook zonder directe aanraking overspringen.

Zaaien



Alarm voor het ventilatortoerental inschakelen

- Als u zaait met de ESA-software, schakel dan tijdens het zaaien het "rpm"-alarm altijd in, omdat de doseerderaanrijving anders ook gestart kan worden, wanneer de ventilatoraanrijving uitgeschakeld is.
- Bij het zaaien met Signus tijdens het zaaien Signus altijd ingeschakeld laten, omdat anders geen alarmmeldingen afgegeven kunnen worden.

Het in- en uitklappen van de werktuigen en markeurs alsmede de keer-, werk- en transportstand van de machine worden uitvoerig beschreven in het hoofdstuk »Hydraulische installatie«.

Roep tijdens het zaaien de benodigde informatie op via de elektronische besturing.



Controleer voordat u gaat zaaien, altijd eerst de invoerwaarden met behulp van de elektronische besturing.

Werkstand en gebruik

- ▶ Zet de machine in de werkstand.
→ Hoofdstuk »Hydraulische installatie«, paragraaf »Transportstand of werkstand«, blz. 31
- ▶ Schakel de terminal in.
- ▶ Schakel de ventilator in.
- ▶ Begin met zaaien.

Elektronische besturing

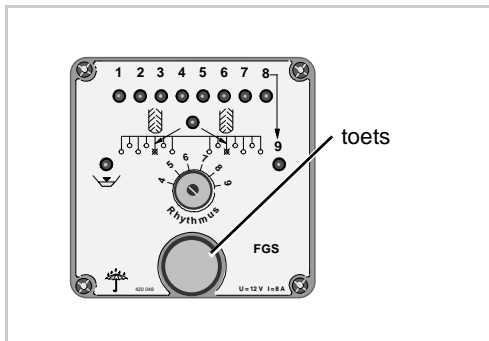
Zodra de doseerder wordt aangedreven, geeft de elektronische besturing automatisch de gewenste informatie weer. Afhankelijk van de besturing ziet u op het display:

- De actuele doseerhoeveelheid [kg/ha]
- de actuele informatie over de rijsnelheid
- alle gegevens met betrekking tot de zaaihoeveelheid per hectare
- Gegevens over het toerental en de zaaias

Werksnelheid

Let tijdens het zaaien op de werksnelheid. De mogelijke werksnelheid binnen het gebied van 5 - 15 km/u is afhankelijk van de hoeveelheid te zaaien zaad.

Markeurs heffen



Met de FGS

Bij de FGS wordt het rijpad 1 passage doorgeteld. Na de hindernis moet u de rijpadtelling weer terugzetten.

- ▶ Druk de toets in tot de oorspronkelijke rijpadpassage wordt weergegeven

Met de Signus

Bij het inklappen moet de markeurarm tot de aanslag worden ingeklapt. Daardoor schakelt het besturingsblok automatisch over naar de andere markeurarm.

→ Gebruiksaanwijzing van de „Signus“.

Met ESA-software

Door het inklappen van een markeurarm (bijv. voor hindernissen) wordt de doseerandarijving gestopt.

Bij het inklappen moet de markeurarm tot de aanslag worden ingeklapt. Daardoor schakelt het besturingsblok automatisch over naar de andere markeurarm.

- ▶ Pas vóór hindernissen de instellingen van de elektronische besturing voor zover nodig aan.

→ Gebruiksaanwijzing voor de „ESA-software“

Zodra de markeurarm wordt uitgeklappt en in de werkstand komt te staan, wordt de doseerandarijving automatisch weer ingeschakeld.

Keren

Om de machine te keren, moet u deze eerst heffen.

- ▶ Verlaag het motortoerental kort voor de akkerrand en beweeg de zaaimachine al rijdend omhoog. Laat het ventilatortoerental daarbij niet te sterk afnemen.
- ▶ Laat de zaaimachine na het keren ongeveer 1 m voor de plaats waar u weer wilt gaan zaaien, zakken.

Aan het einde van de akker schakelt de elektronische besturing bij bediening van de markeurwisselaar automatisch een passage verder.



Elektronische besturing

Controleer na een spanningsonderbreking of de juiste rijpadpassage nog wordt weergegeven en corrigeer de betreffende waarde zo nodig. Afhankelijk van het type tractor is het ook mogelijk dat er bij inschakeling wordt doorgeschakeld zonder dat dit de bedoeling is.

Controlewerkzaamheden

Voer tijdens het zaaien de in de onderstaande checklist vermelde controlewerkzaamheden uit:

- Blijft het aftakstoerental tijdens het zaaien constant?

Stap regelmatig uit de tractor en controleer de volgende punten:

- Zaaidiepte in orde?
- Zijn alle zaai pijpen vrij?
- Schakelen de magneetkleppen goed?
- Stroomt het zaaizaad goed door de magneetkleppen?
- Bij koolzaad:
Wordt het zaad nog goed toegevoerd?
- Werkt de reinigingsborstel goed?
- Bij zaaizaad met veel strovezels in verband met de neiging tot brugvorming:
Wordt het zaad nog goed toegevoerd?

Na het zaaien

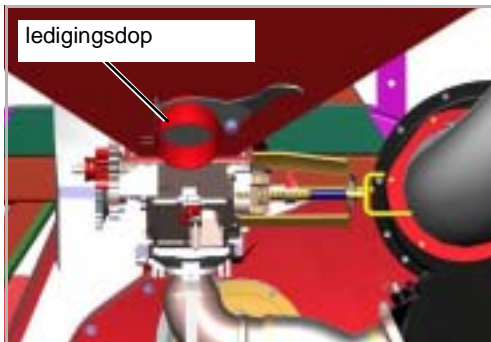
- Na het zaaien
- Zet de machine neer.
 - Zaadtank legen
 - Doseerder legen

Zet de machine neer

- ▶ Schakel de aftakas of de hydraulische ventilatoraandrijving uit.
- Zet tractor en machine op een vlakke ondergrond.

zaadtank

Grote hoeveelheden zaaizaad boven de ledigingsdop kunt u uit de zaadtank laten wegstromen. Daarna moet de doseerder helemaal worden geleegd, zodat er geen zaaizaad in de zaaimachine achterblijft.

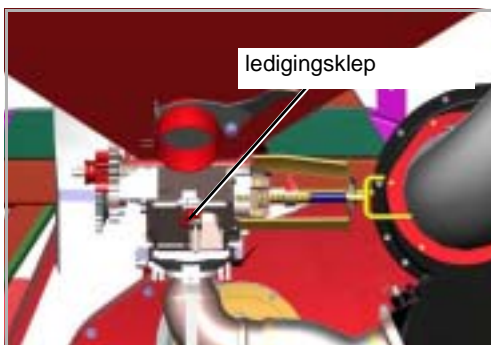


- ▶ Zet een opvangbak onder de ledigingsdop.
- ▶ Open de ledigingsdop
- ▶ Vang het zaad op
- ▶ Sluit de ledigingsdop.

doseerder



- Om de cellen helemaal leeg te maken, kunt u ook het aandrijf wiel met de hand draaien of de handslinger gebruiken.
- Wanneer er niet meer zaaizaad in de zaadtank zit dan er in de opvangbak past, kunt u de klep van de doseerder openen, zodat u deze sneller kunt legen. Als het zaaizaad eenmaal naar buiten komt, kan de klep echter niet meer worden gesloten.



- ▶ Zet een opvangbak onder de doseerder.
- ▶ Open de ledigingsklep.
- ▶ Vang het zaad op
- ▶ Ledigingsklep sluiten

Reiniging en onderhoud

Reiniging

De machine kan bijvoorbeeld worden gereinigd met een hogedrukreiniger.



Niet alle machineonderdelen zijn waterdicht

De behuizing, de signaalverdeelkast, de elektrische aandrijfmotoren, de schroefverbindingen en de kogellagers zijn niet waterdicht. *Binnendringend water kan tot schade aan de machine leiden.*

Lagers alleen reinigen met geringe druk

Reinig de lagers altijd bij geringe druk. *Als er water in de lagers binnendringt, gaan ze minder lang mee.*

Afstand houden met hogedrukreiniger

Richt de straal van de hogedrukreiniger niet direct op de stickers. *Wanneer de hogedrukreiniger te dichtbij wordt gehouden, kunnen de stickers en het typeplaatje losraken van de ondergrond.*

Traptreden, vulplatform, zaaimachine



Traptrede reinigen

De traptrede moet na ieder gebruik op het veld zorgvuldig gereinigd worden.

Door vuilafzettingen bestaat gevaar van uitglijden.



Reinig alleen de buitenkant van de zaaimachine met water.

Voor het reinigen:

- ▶ Sluit het deksel van de zaadtank.
- ▶ Open de kleppen van de doseerders, zodat water dat per ongeluk in de tank terechtkomt, ongehinderd kan weglopen.

Na het reinigen:

- ▶ Afdekking van de zaadtank openen en zaadtank controleren op vocht. Indien nodig, droog wegvegen.
- ▶ Laat de kleppen van de doseerders open. Zo voorkomt u beschadiging van de doseerder door vocht en knaagdieren.
- ▶ Breng het bochtstuk terug op zijn plaats.
- ▶ Laat de kleppen van de doseerders open.
- ▶ Klap de traptrede in.

Zaaislangen en zaadtank



Ademhalingsbescherming dragen bij gezondheidsbeschadigende stoffen

Gezondheidsbeschadigende stoffen kunnen bijvoorbeeld ontstaan, als beitsen gebruikt werden of mestresten zich afgezet hebben. *Indien gezondheidsbeschadigende stoffen bij het uitblazen met perslucht vrij kunnen komen, is het dragen van ademhalingsbescherming met overeenkomstige beschermingsklasse vereist.*

- ▶ Blaas de zaaislangen en de zaadtank uit met perslucht.
- ▶ Reinig de kouters en aandrukrollen met de hogedrukreiniger. Richt de waterstraal niet direct op de lagers.

Kouters en aandrukrollen

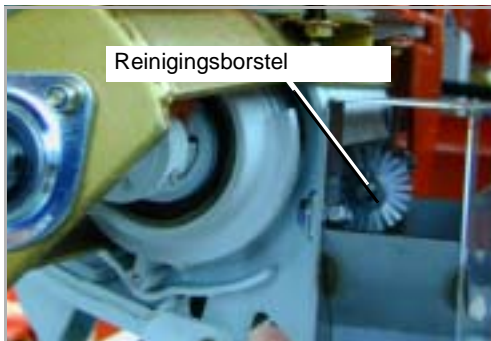
doseerder

Gebruik voor de onderstaande reinigingswerkzaamheden in geen geval een hogedrukreiniger!

Iedere keer dat u een ander soort zaaizaad gaat gebruiken, moet u het zaaizaad via de ledigingsklep uit de doseerder en de zaadtank verwijderen.

- ▶ Zet een opvangbak onder de doseerder.
- ▶ Open de ledigingsklep.
- ▶ Na het legen moet de ledigingsklep weer worden gesloten.

Reinigingsborstel



- ▶ Reinig de reinigingsborstels op de doseerder.
- ▶ Controleer de borstels tijdens het reinigen op hun beweeglijkheid.

Onderhoud

Om ervoor te zorgen dat het werktuig zo lang mogelijk meegaat, adviseren wij u na het seizoen en bij opslag een beschermende laag olie aan te brengen. Gebruik uitsluitend toegestane en biologisch afbreekbare olie, bijv. raapolie.



Dek de banden af voordat u de olie aanbrengt. De olie kan de banden beschadigen.

Wegzetten en stallen

Werkgereedschappen

Wanneer u de machine wegzet terwijl hij in de werkstand staat, mogen de werktgereedschappen zich niet in een zodanige stand bevinden dat ze het gewicht van de machine dragen.

Machine wegzetten en borgen



Verhoogd letselrisico

Bij het afkoppelen van de machine van de tractor bestaat er een verhoogd letselrisico. Daarom:

- Zet de tractor met de machine op een vlakke, stevige en stabiele ondergrond
- Steunpoten voor het neerzetten van de machine gebruiken

Niet-naleving van dit voorschrift kan ernstige of zelfs dodelijke verwondingen tot gevolg hebben.

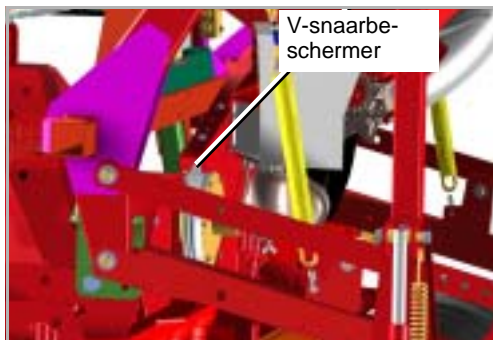
zaadtank

- ▶ Zaadtank legen
- Hoofdstuk »Gebruik«, paragraaf »Na het zaaien«, blz. 89
- ▶ Dek de lege zaadtank af met het dekzeil.
- ▶ Laat de ledigingsklep van de doseerder open.

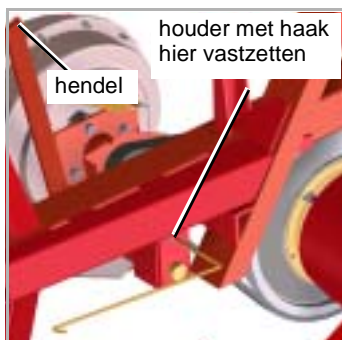
Koppel de machine af

- ▶ Schakel de elektronische besturing uit.
- ▶ Maak de aansluitkabels van de elektronische besturing los en haal de besturing uit de houder in de tractor.
- ▶ Bewaar de elektronische besturing op een droge plaats.

s-drill



- ▶ Demonteer de V-snaarbeschermer.



- ▶ Haal de haak uit de houder.
- ▶ Ontspan de houder van de V-snaar met de hendel.
- ▶ Zet de houder vast met de haak.



Opletten dat de haak goed vastzit

Controleer of de haak goed op zijn plaats zit.

Wanneer de haak niet op de juiste manier is bevestigd, kan deze losraken. De V-snaar wordt dan in één keer gespannen. Dit kan ernstige verwondingen veroorzaken.



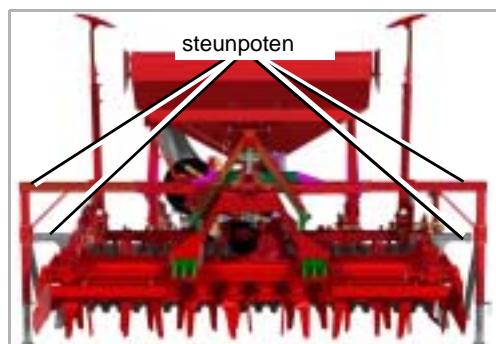
- ▶ Haal de V-snaar van de V-snaarpoelie van de grondbewerkingsmachine af.
- ▶ Ontspan de houder van de V-snaar verder met de hendel en trek de haak los.
- ▶ Breng de V-snaar met de hendel langzaam terug in zijn oorspronkelijke stand. Laat de hendel voorzichtig los.
- ▶ Leg de hendel weer terug in de houder.



Steunpoten aanbrengen

Zonder grondbewerkingsmachine mag de zaaimachine alleen worden afgekoppeld, wanneer de steunpoten zijn aangebracht. Dit geldt voor de steunpoten aan weerszijden voor en achter. Zorg ervoor dat de steunpoten goed vastzitten.

Wanneer de steunpoten niet of verkeerd zijn aangebracht, kan de machine omkantelen en ernstige of zelfs dodelijke verwondingen veroorzaken.



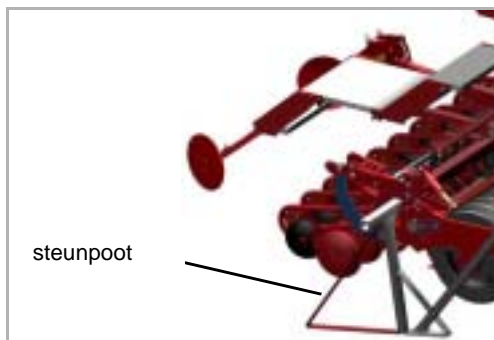
- ▶ Bevestig de steunpoten aan weerszijden voor en achter.
- ▶ Maak de vergrendeling van de koppelingsdriehoek los en beweeg de grondbewerkingsmachine langzaam omlaag tot de koppelingsdriehoek vrij is.
- ▶ Rijd de tractor met de aangehangen grondbewerkingsmachine langzaam en voorzichtig naar voren.
- ▶ Koppel de grondbewerkingsmachine volgens de aanwijzingen van de fabrikant af.

Wegzetten en stallen

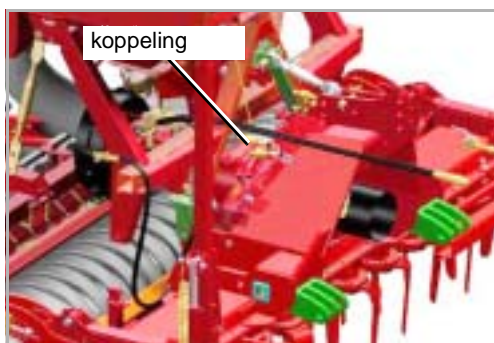
s-drill PRO

De s-drill PRO bestaat uit de zaaimachine en de kouterbalk. In de meeste gevallen is de machine op een grondbewerkingsmachine gemonteerd. U kunt de machinecombinatie dan op de gebruikelijke manier wegzetten en afkoppelen. De steunpoten hoeven in dit geval niet te worden aangebracht.

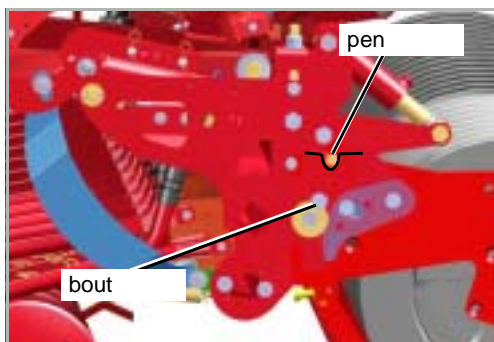
Wanneer u de grondbewerkingsmachine van de zaaimachine wilt afkoppelen, moet u als volgt te werk gaan:



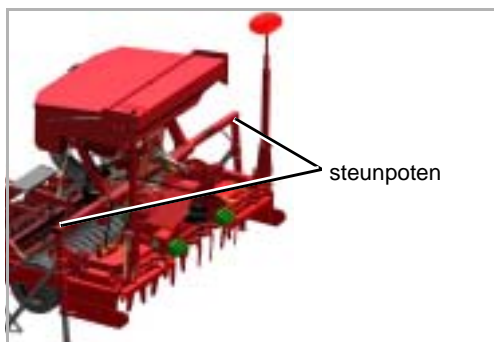
- ▶ Bevestig de steunpoten links en rechts achter.



- ▶ Koppel de hydraulische leidingen en de stroomkabels los van de koppeling.



- ▶ Verwijder de bouten links en rechts.
- ▶ Beweeg de grondbewerkingsmachine en de zaaimachine zover omlaag, dat de sleuven links en rechts onder de pennen door passen.
- ▶ Rijd langzaam ca. 20 cm naar voren tot de sleuven zich niet meer onder de pennen bevinden.



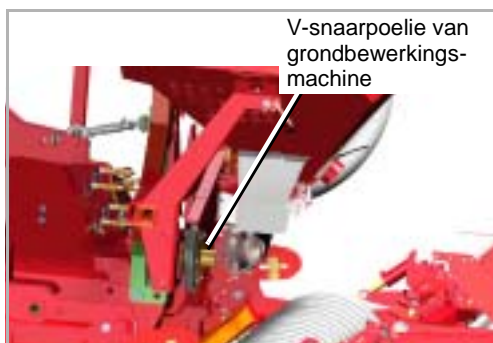
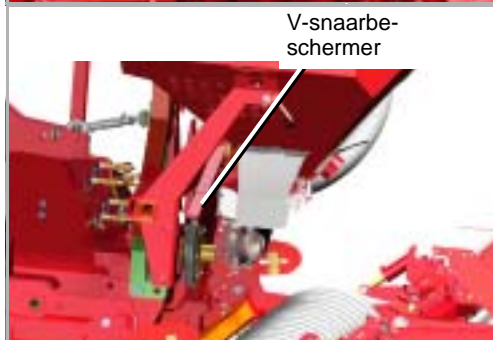
- ▶ Bevestig de steunpoten links en rechts voor.



Opletten dat de haak goed vastzit

Controleer of de haak goed op zijn plaats zit.

Wanneer de haak niet op de juiste manier is bevestigd, kan deze losraken. De V-snaar wordt dan in één keer gespannen. Dit kan ernstige verwondingen veroorzaken.



Bij mechanische ventilator aandrijving:

- ▶ Haal de haak uit de houder.
- ▶ Ontspan de houder van de V-snaar met de hendel.
- ▶ Steek de haak in het gat, zodat de houder vast komt te zitten.

- ▶ Verwijder de V-snaarbeschermer.

- ▶ Haal de V-snaar van de V-snaarpoelie van de grondbewerkingsmachine af.
- ▶ Ontspan de houder van de V-snaar verder met de hendel en trek de haak los.
- ▶ Breng de V-snaar met de hendel langzaam terug in zijn oorspronkelijke stand. Laat de hendel voorzichtig los.
- ▶ Leg de hendel weer terug in de houder.

- ▶ Maak de vergrendeling van de koppelingsdriehoek los.
- ▶ Beweeg de grondbewerkingsmachine omlaag tot de koppelingsdriehoek loskomt van de koppeling van de zaaimachine.
- ▶ Rijd langzaam naar voren.

De grondbewerkingsmachine is nu losgekoppeld van de zaaimachine.

Machine stallen

Laat de machine na het reinigen in de transportstand staan tot u hem gaat stallen. Stal de machine op een droge plaats op een vlakke, stevige ondergrond.

Breng bij opslag een beschermende laag olie aan. Gebruik uitsluitend toegestane en biologisch afbreekbare olie, bijv. raapolie.

→ Hoofdstuk »Reiniging en onderhoud«, blz. 90



Wanneer de zaaimachine bij het stallen verbonden blijft met de grondbewerkingsmachine, moet de V-snaar van de V-snaarpoelie van de grondbewerkingsmachine worden afgehaald. De V-snaar gaat dan langer mee.

→ Hoofdstuk »Wegzetten en stallen«, paragraaf »Koppel de machine af«, blz. 92

Met het oog op uw veiligheid

Speciale veiligheidsvoorschriften



Voorwaarden voor de onderhoudswerkzaamheden

Voer onderhoudswerkzaamheden uitsluitend uit, als u over de daarvoor vereiste vakkennis en geschikt gereedschap beschikt.
Onvoldoende vakkennis of ongeschikt gereedschap kunnen ongevallen veroorzaken.

Machine beveiligen tegen onbedoelde inwerkingstelling

Onderhoudswerkzaamheden alsmede het verhelpen van storingen op de aangekoppelde machine in principe alleen uitvoeren bij:

- Uitgeschakelde aftakas
- Uitgeschakelde motor
- Verwijderde contactsleutel
- Uitgeschakelde elektronische besturing

Wanneer het werktuig ongewild in gebruik wordt genomen, kunnen ernstige ongevallen worden veroorzaakt.



Reserveonderdelen met dezelfde eigenschappen gebruiken

Vervang veiligheidsrelevante onderdelen altijd door originele onderdelen. Afmetingen, stevigheid en materiaalkwaliteit dienen te zijn gewaarborgd.

Bij gebruik van onderdelen, die niet aan de eisen voldoen, kunnen ongevallen het gevolg zijn.

Laswerkzaamheden

Voordat u laswerkzaamheden aan de tractor of de machine gaat verrichten, moet u altijd eerst de stroomvoorziening van de elektronische besturing onderbreken.

Anders kan de elektronica worden beschadigd.

Gebruik geen pneumatische vetpersen

Gebruik voor het smeren van lagers in geen geval een pneumatische vetpers.

De hoge druk beschadigt de lagers.

Beschermingsmaatregelen bij het werken met oliën en smeermiddelen

Additieven in oliën en smeermiddelen kunnen soms schadelijk zijn voor de gezondheid. Omdat in de wettelijke voorschriften voor gevaarlijke stoffen niet is bepaald dat deze additieven op de verpakking vermeld moeten worden, moet u principieel de volgende regels in acht nemen:



Vermijd contact met de huid

Zorg ervoor dat uw huid niet met deze middelen in aanraking komt. Bij huidcontact kan de huid beschadigd raken.

Bescherm de huid

Bescherm uw huid bij het werken met oliën en smeermiddelen met een huidcrème of oliebestendige handschoenen. Olie kan uw gezondheid schaden.

Gebruik de olie niet voor het reinigen

Gebruik oliën en smeermiddelen nooit voor het reinigen van uw handen! In deze stoffen aanwezige spaanders en gruis zouden letsel kunnen veroorzaken.

Verschoon vervuilde kleding

Verschoon met olie vervuilde kleding zo snel mogelijk. Olie kan uw gezondheid schaden.



- Afgewerkte olie moet worden verzameld en volgens de daarvoor geldende regels worden opgeruimd.
- Raadpleeg bij huidbeschadigingen door oliën of smeermiddelen onmiddellijk een arts.

Algemene ?aanwijzingen

Deze aanwijzingen hebben betrekking op algemene onderhoudswerkzaamheden. Bij alle onderhoudswerkzaamheden moet de machine uitgekapt en in de werkstand geborgd zijn. Als de machine bij bepaalde onderhoudswerkzaamheden in de transportstand moet staan, wordt dit bij de beschrijving van deze werkzaamheden aangegeven.



Werken met de vetpers

Smeren doet u me een tot twee doseringen uit de vetpers. Als u bij de tweede dosering een weerstand voelt, moet u deze achterwege laten. Bij te veel vet wordt de lagerafstand te groot. Daardoor kan er stof en vuil in de lagers binnendringen, waardoor ze sneller slijten.

Toelichting

In de onderstaande tabel vindt u een korte toelichting bij de belangrijkste begrippen met betrekking tot het onderhoud.

Werkzaamheden:	Uitvoering
Invetten	<ul style="list-style-type: none">• Breng met de kwast een laagje vet op de loopvlakken aan.
Smeren	<ul style="list-style-type: none">• Een tot twee stoten uit de vetspuit zijn, indien niet anders aangegeven, normaal gesproken voldoende
Oliën	<ul style="list-style-type: none">• Tenzij anders vermeld, mogen er alleen oliën op plantaardige basis worden gebruikt (bijv. raapolie)• Minerale oliën zijn niet geschikt• Het gebruik van oude olie is gevaarlijk voor uw gezondheid en bovendien streng verboden
Vervangen	<ul style="list-style-type: none">• Vervang het betreffende onderdeel volgens de aanwijzingen in het hoofdstuk »Onderhoud«
Controleren	<ul style="list-style-type: none">• Controlewerkzaamheden gaan vaak gepaard met het vervangen van een onderdeel
Onderhoudstermijnen in acht nemen	<ul style="list-style-type: none">• Alle gegevens hebben betrekking op een gemiddeld gebruik van de machine• Bij een sterke belasting moeten de onderhoudstermijnen worden verkort, bijv. bij loonbedrijven.• Ook bij extreme werkomstandigheden zijn kortere onderhoudstermijnen mogelijk, bijv. bij sterke stofontwikkeling

Onderhoud

Schroefverbindingen

Schroeven vastdraaien

Alle bouten moeten worden nagetrokken:

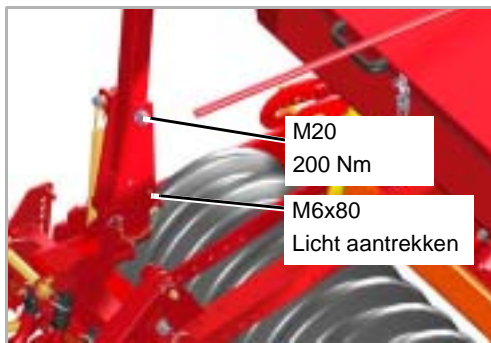
- na de eerste uren dat de machine is gebruikt
- afhankelijk van de gebruiksfrequentie
- maar minimaal één keer per seizoen.

Aanhaalmomenten algemeen

Alle schroefverbindingen moeten volgens de tabel worden nagetrokken. Voor zover er andere aanhaalmomenten nodig zijn, worden deze aangegeven. De minimale kwaliteit van de schroeven is "8.8".

Aanhaalmomenten in Nm			
Boutmaat	Kwaliteit van de bouten		
	„8.8“	„10.9“	„12.9“
M6	9,9	14	17
M8	24	34	41
M10	48	68	81
M12	85	120	145
M16	210	290	350
M20	425	610	710
M24	730	1050	1220

Aanhaalmomenten speciaal markeurarm



Bout
Aanhaalmoment
Bout
Aanhaalmoment

M20
60 – 110 Nm
M6x80
Licht aangetrokken

Onderhoudstermijnen

De gegevens hebben betrekking op een gemiddeld gebruik bij normale werkomstandigheden van de machine. Bij sterke belasting, bijv. bij loonbedrijven of bij extreme werkomstandigheden zoals sterke stofontwikkeling, zijn de onderhoudstermijnen korter.

	na de eerste uren dat de machine is gebruikt	Eenmaal per dag	Na 40 uur gebruikstijd	na sterke belasting	Eenmaal per seizoen	indien nodig	bij slijtage	Smeren/Oliën/Invetten	Controleren	Vervangen	Instellen	Reinigen	blz.
	Interval							Wat te doen					
Algemeen													
alle bouten natrekken	•				•	•							100
visuele controle	•	•											-
lager				•	•			•					103
slangbevestigingen					•				•				-
Draaipunten (frame, markeurs)		•							•				-
wielen					•				•				-
Markeur				•	•			•	•				103
Hydraulisch systeem													
hydraulische slangen eens in de 3 jaar										•			110
hydraulische slangen algemeen						•	•			•			110
Hydraulische ventilatoraandrijving					•				•				-
Elektronische besturing													
Sensoren					•				•				108
Zaatechniek													
aandrijfjas					2 x			•					-
Afstrijkstrip doseerder					•		•		•	•			106
Reinigingsborstel doseerdert					•		•		•	•			106

Machine borgen

Voor werkzaamheden, die u of andere personen direct aan de machine uitvoeren, moet u de machine borgen.



Gevaar door de niet geborgde machine

Van de niet geborgde machine kunnen gevaren uitgaan, die niet duidelijk te herkennen zijn. Borg de machine voor werkzaamheden, die direct aan de machine uitgevoerd worden. Wordt de machine niet geborgd, kunnen personen gewond of gedood worden.

- ▶ Zet de machine in de werkstand.
- ▶ Elektronische besturing van de machine uitschakelen
- ▶ Aftakas van de tractor uitschakelen
- ▶ Motor van de tractor uitschakelen
- ▶ Tractor tegen onbedoelde ingebruikneming beveiligen
- ▶ moet u ervoor zorgen dat de tractor niet kan weggrollen

lagers smeren

De lagers moeten regelmatig worden gesmeerd. Daarbij moet met een tot twee stoten uit de vetspuit smeren:

- volgens de onderhoudstabel
- na sterke belasting
- maar minimaal één keer per seizoen.

Onderhoudsvrije lagers moeten niet worden gesmeerd.

Hydraulisch inklapbare markeurs

De machine moet in de werkstand worden gezet en de markeurs moeten worden uitgeklaapt.

- ▶ Smeer de beide scharnieren van de hydraulisch inklapbare markeurs.



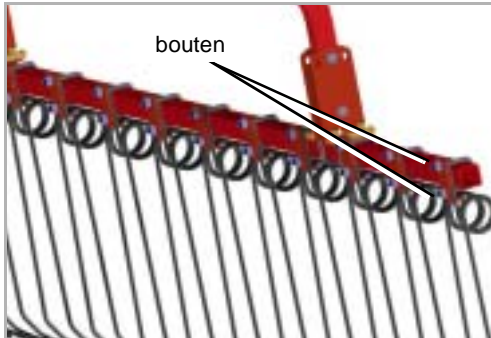
aandrijf-as

De onderhoudswerkzaamheden worden beschreven in de handleiding van de fabrikant van de aftakas.

Zaaitechniek

egtanden vervangen

bij slijtage



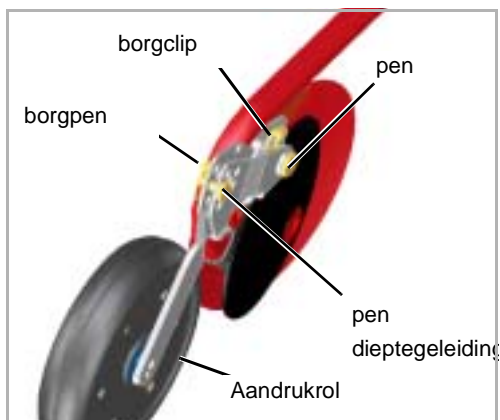
Werkzaamheden:

- egtanden vervangen

Wanneer de egtanden versleten zijn, moet u deze vervangen. De egtanden kunnen ieder afzonderlijk worden vervangen.

- ▶ Draai de bouten los en verwijder deze.
- ▶ Vervang de egtanden door nieuwe.
- ▶ Plaats de bouten terug en draai ze stevig aan.

Aandrukrol voor CX-zaaikouter vervangen



Als u de aandrukrol wilt vervangen, voert u de volgende werkstappen uit:

- ▶ Bevestig de aandrukrol en de bogie met de pen aan de bevestigingsplaat.
- ▶ Met borgclip borgen
- ▶ Steek de pen voor de dieptegeleiding in het gewenste gat.
- ▶ Met borgpen borgen

Verdeelkop vervan- gen

indien nodig



Werkzaamheid

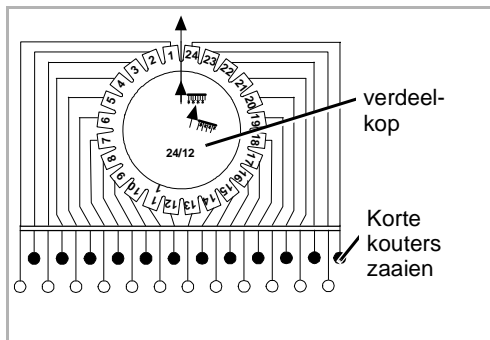
- Verdeelkop vervangen

Als de verdeelkop versleten is, moet u deze vervangen.

- ▶ Zet de machine in de werkstand.
- ▶ Schakel de motor en de aftakas uit. Haal de sleutel uit het contactslot
- ▶ Draai de vleugelbouten op de verdeelkop los en verwijder ze
- ▶ De verdeelkop vervangen

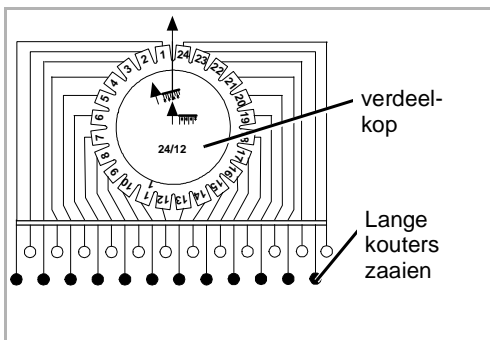


Bij verandering van de rijenafstand moet er een andere verdeelkop op de hoofdverdeler worden aangebracht. Neem hiervoor contact op met de werkplaats.



Afhankelijk van de kouters die u wilt activeren, draait u de verdeelkop zoals aangegeven op de afbeelding. De verdeling van de verdeelkop kan bij uw zaaimachine anders zijn dan op de afbeelding.

- Activering van de kouterrij met korte kouters. Voorste pijl wijst in rijrichting.
- Activering van de kouterrij met lange kouters. Achterste pijl wijst in rijrichting.



- ▶ Draai de verdeelkop zo dat de gewenste pijlpunt in de rijrichting wijst.
- ▶ Nieuwe verdeelkop in de juiste positie met vleugelbouten vastschroeven



Let op:
de markeurs moeten opnieuw worden ingesteld.

doseerder



Machine borgen

De machine moet in de transportstand staan en geborgd zijn, zodat hij niet kan weggrollen of in de werkstand kan komen te staan. Wanneer de machine niet is geborgd, kan deze zonder dat het de bedoeling is in de werkstand zakken en daardoor ernstige of dodelijke verwondingen veroorzaken.

Werkzaamheden:

- Zaadresten verwijderen
- afstrijkstrip vervangen.

Afstrijkstrip

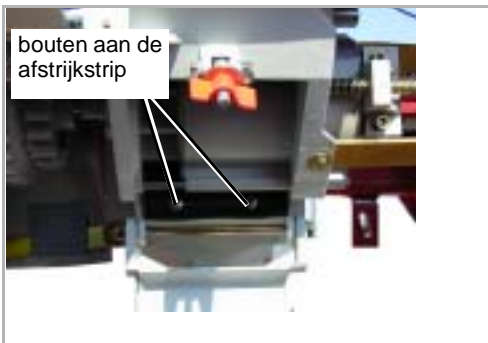
Als de afstrijkstrip achter de ledigingsklep versleten is, moet u deze vervangen.

Zaadresten verwijderen

Indien er nog zaadresten in de zaadtank zitten, moet u deze eerst verwijderen.

afstrijkstrip vervangen.

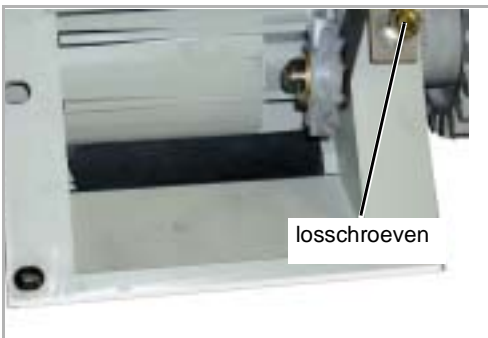
bij slijtage



- ▶ Open de ledigingsklep.
- ▶ Schroef versleten afstrijkstrips los en vervang de strips.
- ▶ Sluit de ledigingsklep weer.

Reinigingsborstel vervangen

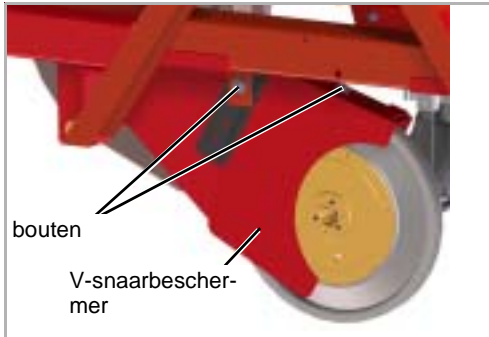
bij slijtage



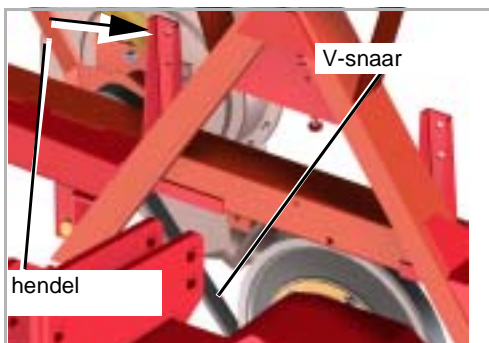
- ▶ Schroef de versleten reinigingsborstel aan de achterkant van de doseerder los en vervang de borstel.

V-snaar van de ventilator vervangen

bij slijtage

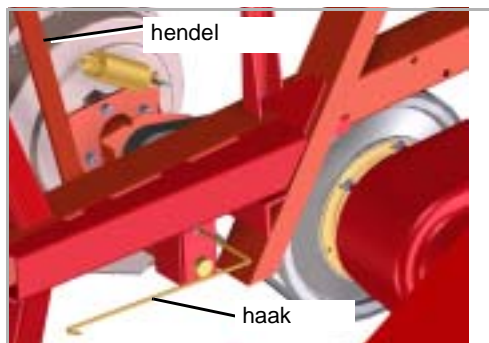


- ▶ Draai de bouten van de V-snaarbeschermer los en verwijder ze.
- ▶ Verwijder de V-snaarbeschermer.



Aan de achterkant van de ventilator

- ▶ Duw de hendel in de richting van de pijl naar rechts en houd hem in deze stand.



- ▶ Schuif de haak naar binnen.
- ▶ Laat de hendel los. De V-snaar is nu ontspannen.
- ▶ V-snaar vervangen

Na vervanging van de snaar:

- ▶ Duw de hendel in de richting van de pijl naar rechts en houd hem in deze stand.
- ▶ Verwijder de haak.
- ▶ Hendel naar links drukken. De V-snaar is nu weer gespannen.
- ▶ Breng de V-snaarbeschermer terug op zijn plaats en schroef hem vast.

Sensoren

indien nodig

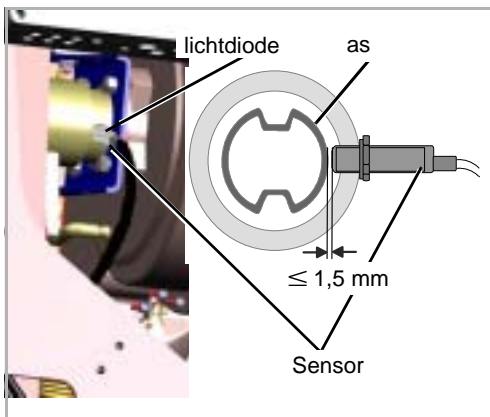
In deze paragraaf vindt u aanwijzingen voor het instellen en vervangen van sensoren.

Gebruikssensor	Terminals	FGS met toerentalmeter
Toerentalsensor [+]	X	X
Radarsensor [+]	-	-
Sensoren op de zaaiassen	X	-
Markeursensoren	X	-
Sensor op de tankreservemelders [+]	X	-
Trajecsensor op het aandrijf wiel	X	-

Met uitzondering van de toerentalsensor moeten alle sensoren als dit nodig is, worden ingesteld in de werkplaats.

Instellen van de toerentalsensor

Wanneer u vaststelt, dat het weergegeven toerental niet hoger wordt naarmate het toerental toeneemt of dat er geen toerental wordt weergegeven, is het mogelijk dat de sensorimpuls niet correct wordt gegenereerd (normaal gesproken twee impulsen per omwenteling). In dit geval moet de instelling van de toerentalsensor worden gecorrigeerd.



- ▶ Draai de moer van de sensor een stukje los.
- ▶ Draai de sensor zover in de ventilatoraslagering, dat hij de as raakt.
- ▶ Draai de sensor vervolgens een halve slag terug. De afstand tot de as moet ca. 1,5 mm bedragen.

Machines met hydraulische ventilatoraandrijving



Controleer nu of de nokken de sensor ongehinderd kunnen passeren.

- ▶ Draai de klem van de slang los en verwijder de slang

Bij het passeren van de sensor geeft elke nok een schakelimpuls af en bij iedere omwenteling van de ventilator licht de diode op de sensor twee keer op.

- ▶ Zet de sensor weer vast met de moer.
- ▶ Bevestig de slang weer.

Machines met V-snaaraan-drijving

- ▶ V-snaar wegnemen

→ Paragraaf »V-snaar van de ventilator vervangen«, pagina 107

- ▶ Draai de ventilatoras.

Bij het passeren van de sensor geeft elke nok een schakelimpuls af en bij iedere omwenteling van de ventilator licht de diode op de sensor twee keer op.

- ▶ Zet de sensor weer vast met de moer.
- ▶ Zet de V-snaar weer in.
- ▶ Breng de V-snaarbeschermer terug op zijn plaats en schroef hem vast.

Hydraulische slangen

Hydraulische slangen slijten vaak zonder dat dit aan de buitenkant te zien is. Volgens de internationale voorschriften moeten de hydraulische slangen eens in de 3 jaar worden vervangen.



De hydraulische slangen aan de frames of de markeurs kunt u alleen vervangen als de machine is uitgekapt. Neem hierbij alle relevante veiligheidsvoorschriften in acht. De slangen moeten hiervoor drukloos zijn.

Overige smeerpunten

In principe geldt:

- Naast de in deze gebruiksaanwijzing vermelde smeerpunten kunnen zich aan uw machine nog meer smeerpunten bevinden.
- De smeerpunten zitten gewoonlijk aan scharnieren en lagers. Controleer daarom de hele machine op dergelijke smeerpunten.

De positie van de smeernippels wordt meestal bij wijze van voorbeeld getoond voor één onderdeel. Als er meer van deze onderdelen zijn, moeten de smeernippels van al deze onderdelen op dezelfde manier worden gesmeerd.

Zaaitechniek

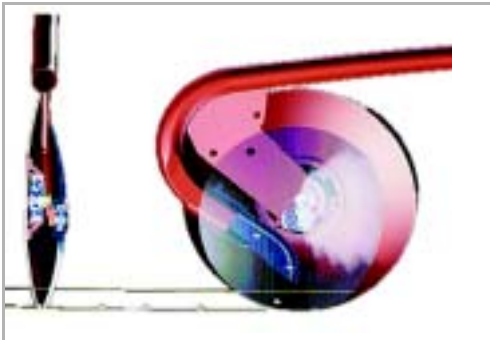
Standaardzaaikouter



Geschikt voor normale zaaicondities. De standaardzaaikouter wordt gebruikt bij conventioneel zaaien zonder plantenresten.

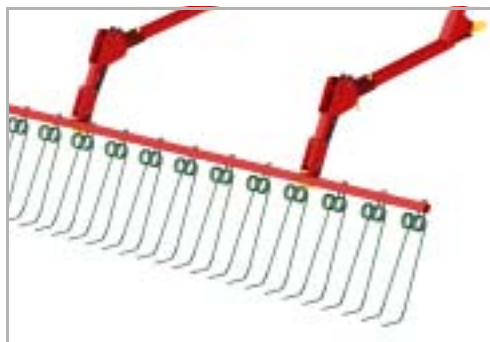
Als standaardzaaikouter kan ook een keramische kouter worden gebruikt, die veel minder slijt dan traditionele kouters van metaal.

CX-zaaikouter



Deze zaaikouter met twee schijven is geschikt voor normaal zaaien en voor doorzaai en kan naar keuze worden uitgerust met een smalle of een brede aandrukrol.

Zaadeg



De zaadeg bedekt het zaaizaad gelijkmatig met aarde.

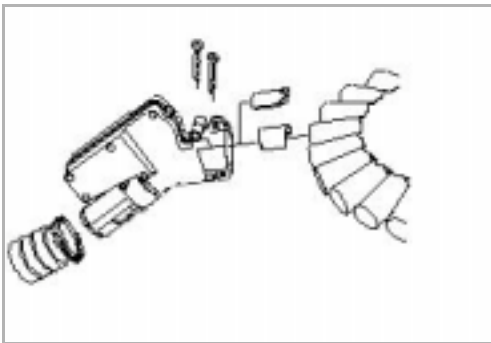
Toebehoren

Rijpadmarkeur



De rijpadmarkeur markeert het spoor voor de veldspuit of meststrooier. De rijpadmarkeur is leverbaar met één of twee markeurs.

Magneetkleppen



Magneetkleppen zijn nodig voor het aanleggen van rijpaden. Het door de magneetkleppen geblokkeerde zaaizaad wordt verdeeld over de aangrenzende kouters. Terugvoer van het zaaizaad is niet mogelijk.

Combikleppen



Combikleppen met zaaizaadterugvoer zijn nodig voor het aanleggen van rijpaden. Het door de combikleppen geblokkeerde zaaizaad wordt via collectors teruggevoerd naar de tank.

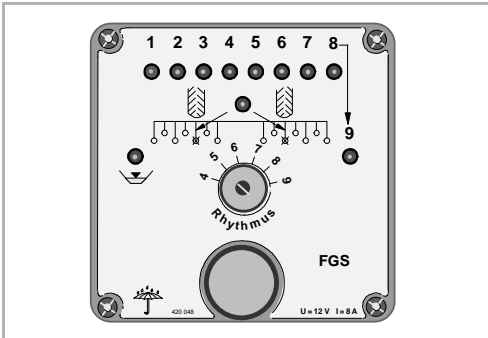
verdeelkop



Verdeelkoppen verdelen het zaaizaad gelijkmatig over de kouterslangen. Door andere verdeelkoppen te gebruiken, is het bijvoorbeeld mogelijk de rijnafstanden twee keer zo groot te maken.

Elektronica

FGS

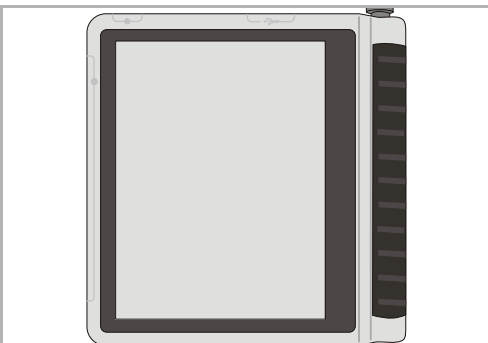


De elektronische rijspoorchakeling FGS maakt de vorming van rijsporen mogelijk.

type 1 voor ritmes: 4, 5, 6, 7, 8, 9

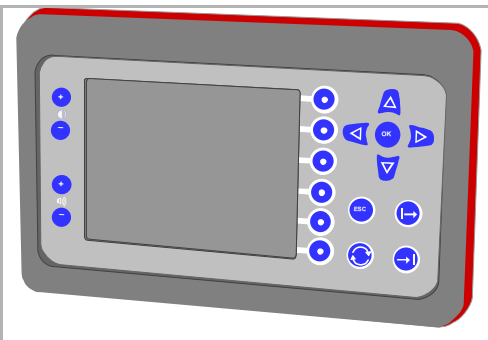
type 2 voor ritmes: 3, 4S, 5, 6S, 7, 8S

IsoMatch-Tellus



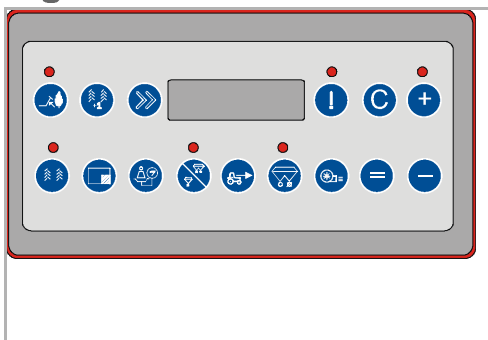
Met de voor ISOBUS geschikte, buitengewoon functionele IsoMatch-Tellus terminal in combinatie met de ESA-software kan de zaaimachine vanuit de tractor worden gecontroleerd en bediend. Het kleurenbeeldscherm en het grafische menu vergemakkelijken het invoeren van waarden en bewaken van de weergegeven waarden. Ook wordt de doseerder door de terminal aangedreven, bestuurd en bewaakt. Hij biedt uitgebreide mogelijkheden voor het flexibel aanmaken en opslaan van opdrachtgegevens. De terminal kan worden aangesloten op alle ISOBUS-machines.

Focus 2



Met de Focus 2 terminal in combinatie met de ESA-software kan de zaaimachine vanuit de tractor worden gecontroleerd en bediend. De zwart-witte, grafische menusturing vergemakkelijkt het invoeren van waarden en bewaken van de weergegeven waarden. Ook wordt de doseerder door de terminal aangedreven, bestuurd en bewaakt. Opdrachtgegevens kunnen worden aangemaakt en opgeslagen. De terminal kan worden aangesloten op andere Kvermeland machines die daarvoor zijn voorbereid.

Signus



Signus biedt de controle en bediening van de zaaimachine vanuit de tractor. Daarmee wordt de doseerder bewaakt.

Toebehoren

Verder toebehoren

Tankreservemelder

De tankreservemelder geeft een melding, wanneer er nog maar een kleine hoeveelheid zaaizaad in de zaadtank zit.



Magneetlamp

In combinatie met de tankreservemelder maakt de magneetlamp het mogelijk de toestand van het zaaizaad in de zaadtank onafhankelijk van de elektronische besturing te bewaken.



Toerentalmeter

De toerentalmeter bewaakt het ventilatortoerental door middel van een sensor. Zo vormt de meter als toebehoren een optimale aanvulling op bijv. de FGS.

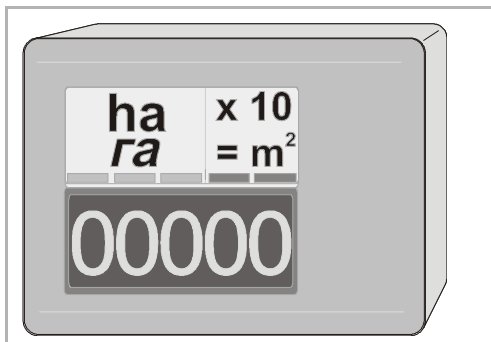


Verlichting



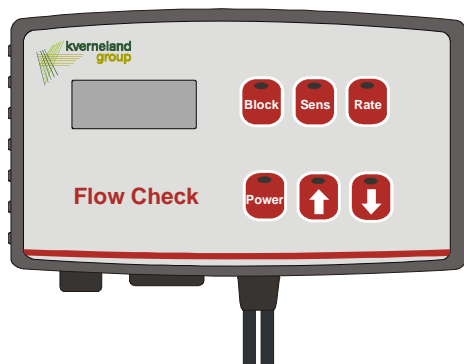
Bij het rijden op de openbare weg moet de machine volgens de geldende veiligheidsvoorschriften zijn voorzien van een verlichtingsinstallatie. Deze is als optie leverbaar.

Hectareteller



Mechanische hectareteller voor het meten van het ingezaaide oppervlak.

Zaadstroomcontrole



In combinatie met een sensor voor iedere te bewaken zaaislang kan met deze terminal de zaadstroom worden bewaakt.

Storingen verhelpen

Storingen kunnen vaak eenvoudig en snel verholpen worden. Voordat u contact opneemt met de klantenservice, leest u beslist de overeenkomstige veiligheidsvoorschriften door.

Hydraulisch systeem

Storing	Oorzaak	Oplossing
Hydraulische ventilatoraandrijving		
Hydraulische olie wordt te heet	Hoewel de oliestroom geregeld kan worden via de tractor, is deze op de machine geregeld	Op de 3-weg-stroomregelklep van de machine volledig en stel op de tractor het toerental van de ventilator in
Hydraulische olie wordt te heet bij een tractor zonder stroomregelklep	3-weg-stroomregelklep van de machine is afgesteld als een 2-weg-stroomregelklep	Stel de klep af als een 3-weg-stroomregelklep
Hydraulische olie wordt te warm	Te weinig olie in de tank: De terugstromende olie wordt vermengd met de geringe hoeveelheid olie in de tank en wordt daardoor te heet Door een te groot oliedebiet bij een gesloten hydraulisch systeem is de regeling van de pomp op de tractor verstoord	Laat een extra oliekoeler inbouwen Laat pomp en regeling op de tractor controleren
Hydromotor slaat af en toe even af	Ongunstige terugloopweg van de hydraulische olie Te weinig olie in de tractor Extra regelklep werd bediend	Kies een ander aansluitpunt voor de drukloze terugloop Laat een grotere olietank inbouwen Bedien de klep tijdens het werk niet
Hydromotor levert een te laag toerental	3-weg-stroomregelklep verkeerd afgesteld Tractor levert onvoldoende olie of bereikt de werkdruk niet	Controleer de 3-weg-stroomregelklep en stel de klep opnieuw af <ul style="list-style-type: none"> • Laat de hydraulische pomp controleren • Laat de drukbegrenzingsklep controleren
Kleptuimelaar springt uit de rastering	Drukpieken in de voorloop Uitschakeldruk te laag Toevoerdruk te hoog	Controleer het aandrijfvermogen van het pneumatische systeem Laat bij een gespecialiseerde werkplaats buisleidingen monteren
Asafdichting van de hydromotor is weggedrukt	Te hoge retourdruk Toevoer- en retourleiding verwisseld	Verminder de retourdruk tot maximaal 15 bar Monteer de leidingen correct en koppel de hydraulische aansluitingen op de juiste manier

Storingen verhelpen

Storing	Oorzaak	Oplossing
Er druppelt olie uit de hydromotor	Asafdichting versleten of verkeerd om gemonteerd	Laat een nieuwe asafdichting monteren of laat de asafdichting op de juiste manier monteren
Diversen		
Markeur wordt zeer snel in- en uitgeklaapt	Smookklep in de hydraulische leiding ontbreekt Smookklep in de hydraulische leiding is te groot	Laat een smookklep monteren Smookklep laten vervangen
Markeur wordt te langzaam of helemaal niet in- en uitgeklaapt	Smookklep in de hydraulische leiding is verstopt Smookklep in de hydraulische leiding is te klein	Laat de smookklep reinigen Smookklep laten vervangen
Beide markeurs worden tegelijkertijd uitgeklaapt Rijpadmarkering beweegt niet	Wisselklep defect Smookklep in de hydraulische leiding is verstopt Wisselklep wordt niet aangestuurd	Laat de wisselklep vervangen Laat de smookklep reinigen Zoek de oorzaak in de elektrische installatie

Ventilator

Storing	Oorzaak	Oplossing
Toerental daalt	Multi-V-riem versleten	Laat de multi-V-riem vervangen
Oplopend toerental daalt tot ongeveer het halve toerental	Er wordt maar door één nok een impuls gegenereerd	Corrigeer de afstelling van de toerentalsensor → Hoofdstuk »Onderhoud«, paragraaf »Sensoren«
Toerentalmeter geeft maar het halve toerental aan	Er wordt maar door één nok een impuls gegenereerd	Corrigeer de afstelling van de toerentalsensor → Hoofdstuk »Onderhoud«, paragraaf »Sensoren«
Toerentalmeter geeft geen toerental aan	Geen spanning Geen impuls gegenereerd Sensor defect	Controleer de stroomkabels en de zekeringen Corrigeer de afstelling van de toerentalsensor Controleer de toerentalsensor en vervang de sensor zo nodig

Storingen verhelpen

Zaatechniek

Storing	Oorzaak	Oplossing
Er wordt geen rijpad aangelegd	Te weinig spanning op de contactdoos Magneetklep schakelt niet	Controleer contactdoos en stekker op corrosie Magneetklep vervangen.
Zaaiement voor het aanleggen van het rijpad blijft bij iedere passage geblokkeerd	Magneetklep klemt Hoofdverdeler verontreinigd	Reinig de magneetklep Verwijder de verontreinigingen
Rijpadmarkering beweegt niet	Magneetklep zonder voedingsspanning	Controleer de kabels en aansluitingen
Doseerder maakt een krakend geluid	Zeer groot zaaizaad – bijvoorbeeld bonen	Verwijder de klembus uit de roeras in de doseerder
Hoeveelheid zaaizaad verandert zelfstandig	Zaad is vochtig geworden Spindel voor zaadhoeveelheidsverstelling draait te licht Cellenwiel van de doseerder zit vast Het rode tandwiel van de microdosering is niet uitgetrokken - bijvoorbeeld bij fijnzaad	Leeg de zaadtank Stel de spindel anders in, trek de moer op de kruk na Cellenschijf reinigen Reinigingsborstel controleren en schoonmaken, evt. vervangen Schakel de microdosering in door het rode tandwiel uit te trekken
Bij fijn zaad: ondanks microdosering komt de zaaihoeveelheid niet onder de 4 - 5 kg/ha	Afstrijkstrip op de doseerder is defect Afstrijkstrip zit niet goed tegen het cellenwiel aan	Vervang de afstrijkstrip Positioneer de afstrijkstrip op de juiste manier
Er wordt te veel zaad gezaaid	Bij de afdraaiproef te snel gedraaid Bij fijn zaad: Rode tandwiel niet vastgezet	Draai bij de afdraaiproef niet sneller dan 1 slag per seconde Schakel de microdosering in door het rode tandwiel uit te trekken
Er wordt te veel of te weinig zaad gezaaid	Verkeerde instelwaarde Fout bij het afwegen van het zaaizaad	Corrigeer de instelwaarde <ul style="list-style-type: none"> • Controleer de functionaliteit van de weegschaal • Gebruik een weegschaal die groot genoeg is, geen personenweegschaal • Reken het gewicht van de bak niet mee

Storingen verhelpen

Storing	Oorzaak	Oplossing
Er wordt te weinig zaad gezaaid	Bij normaal zaad: Microdosering is ingeschakeld Bij fijn zaad: Cellen zijn vervuild Reinigingsborstel beweegt niet meer	Schakel de microdosering uit Reinig de cellen met een borstel Maak de reinigingsborstel schoon of vervang hem → Hoofdstuk »Onderhoud«, paragraaf »doseerder«
Iedere tweede zaairij komt later op	De achterste zaaielementen hebben te diep gezaaid	Stel de topstang correct in
Het zaaizaad bereikt de zaai pijpen niet	Injector verstopt Aftakas niet ingeschakeld	Verhelp de verstopping en let op het motortoerental Schakel de aftakas in
Zaaislang zit verstopt met zaaizaad	Zaai pijpen zitten verstopt (bijv. met aarde) Bij normaal zaad: Smoorklep op de ventilator staat op fijn zaad Slang is gebogen, hangt door of is geknikt Ventilator toerental is te laag	Reinig de verstopte zaai pijpen Stel de smoorklep in op normaal zaaizaad Controleer de slangen buiten de zaadtank Kort de slangen zo nodig in Let op het juiste ventilator toerental
Zaadeg werkt te diep	Druk te hoog Diepte verkeerd ingesteld	Verlaag de druk Corrigeer de diepte-instelling
Zaadeg verstopt	Hoek van de zaadeg te steil ingesteld	Kies een andere instelling

Storingen verhelpen

FGS

Storing	Oorzaak	Oplossing
Apparaat kan niet worden ingeschakeld	Stroomtoevoer onderbroken	Aansluitkabel controleren Controleer de batterijzekerings en vervang deze zo nodig
	Aansluitsnoer verkeerd aangesloten	Controleer de polariteit Sluit het aansluitsnoer correct aan
	Batterij leeg	Controleer de batterij en vervang deze zo nodig
	Apparaat defect	Stuur het apparaat op
Rijpadritme schakelt aan het einde van de akker niet door	Sensor van de markeurwisselaar geeft geen impuls af aan de computer	Controleer de afstand tussen sensor en magneet Stel de afstand in op 5 mm
	Sensor defect	Vervang de sensor

Wanneer u de machine afdankt, moet u ervoor zorgen dat deze op de juiste manier wordt verwijderd. Neem de geldende afvalverwerkingsvoorschriften in acht.

Metalen onderdelen

Alle onderdelen kunnen worden afgegeven bij een inzamelpunt voor afvalijzer.

Kunststof onderdelen

Alle kunststof onderdelen zijn als zodanig gekenmerkt en geschikt voor hergebruik.

banden

De banden kunnen worden afgegeven bij een inzamelpunt voor oude banden.

Olie

Vang de olie uit de hydraulische installatie op in een daarvoor geschikte tank en geef deze af bij een inzamelpunt voor afgewerkte olie.

Elektronica

Printplaten en terminals moeten worden behandeld als elektronica-schroot. Als er bij u in de buurt geen inzamelpunt voor dergelijk afval gevestigd is, kunt u de elektronica ook naar de fabrikant sturen. Deze zorgt er dan voor dat de materialen op een milieuvriendelijke manier worden verwerkt.

EG-verklaring van overeenstemming

**volgens
EG-richtlijn 2006/
42/EG**

**Kverneland Group Soest GmbH
Coesterweg 42
D-59494 Soest**

verklaart geheel onder eigen verantwoordelijkheid dat het volgende product in overeenstemming is met EG-richtlijn 2006/42/EG (geldig sinds 30 december 2009):



s-drill met toebehoren

Kverneland Group Soest GmbH
Soest, 15-05-2012



Friederich Pehle
Directeur en gevolmachtigd voor het samenstellen van de technische documentatie

Kopie van het typeplaatje

EG-verklaring van overeenstemming

volgens
EG-richtlijn 2006/
42/EG

Kverneland Group Soest GmbH
Coesterweg 42
D-59494 Soest

verklaart geheel onder eigen verantwoordelijkheid dat het volgende product in overeenstemming is met EG-richtlijn 2006/42/EG (geldig sinds 30 december 2009):



s-drill PRO met toebehoren

Kverneland Group Soest GmbH
Soest, 15-05-2012



Friederich Pehle
Directeur en gevolmachtigd voor het samenstellen van de technische documentatie

Kopie van het typeplaatje

A		I	
Aandrukrol		Instellen	50
Onderhoud	104	Aandrukrol	54
Aandrukrol instellen	54	doseerder	62
Afdanking van de machine	121	Markeur	59
Afdraaiproef		Microdosering	65
Beoordelen	74	Rijpadmarkeur	61
ESA-software	73	smoorklep	68
Signus	73	Zaadeg	57
Uitvoeren	73	Instructie	5
Afvalverwijdering	121		
C		K	
Controlerit	83	Keren	88
Controlewerkzaamheden	83	Kouterdruk	50
CX-zaaikouter			
Onderhoud	104	L	
D		Levering	22
de kenmerken,	18	M	
Deksel openklappen	80	Maat G	11
doseerder		Machine	
Reinigingsborstel vervangen	106	Stallen	96
Doseerder instellen	62	Magneetkleppen	62
F		Markeur	
FGS		Heffen	87
Rijpaden aanleggen	42	Instellen	59
Rijpadritme	43	Meerijden	9
G		Microdosering instellen	65
Gebruik		O	
Werksnelheid	86	Onderhoud	91, 97
Zet de machine neer.	89	Aandrukrol	104
Gebruiksdoel	17	Afstrijkstrip	106
Gebruiksmogelijkheden	17	Algemene aanwijzingen	98
Gewichten	21	CX-zaaikouter	104
H		hydraulische slangen	110
Hydraulische installatie		Onderhoudstermijnen	101
hydraulische ventilatoraandrijving	32	Overige smeerpunten	110
Tractoraansluiting	30	Reinigingsborstel vervangen	106
hydraulische slangen		Veiligheid	97
Onderhoud	110	Verdeelkop	105
Hydraulische ventilatoraandrijving	32	V-snaar vervangen	107
Gebruik	38	Zaadeg	104
		Originele onderdelen	15
		Overige smeerpunten	
		Onderhoud	110
		R	
		Reiniging	90

